

## Serie 6, Vägghängd köksfläkt, 80 cm, Klarglas med svart tryck DWK81AN65



A+



- **Extremt tyst:** den tystaste vinklade köksfläkten i Europa, när den installeras med återcirkulering
- **EcoSilence Drive™:** vår kraftfulla och energisnåla enhet för köksfläktar.
- **Smart Hood Automatic:** köksfläkten som automatiskt justerar sig efter inställningarna på din spishäll medan du lagar mat.
- **Slå på och av köksfläkten från spishällen:** använd touch-kontrollerna för att styra fläkten.
- **Med TemperatureLight kan du justera LED-belysningen från varmvitt till kallvitt.**

### Tekniska data

Konstruktion: .....	Vägghängd
Anslutningskabelns längd: .....	130.0 cm
Höjd på förlängningsdelen: .....	420-663/457-750 mm
Höjd: .....	450 mm
Minsta avstånd till elektrisk häll: .....	450 mm
Minsta avstånd till gashäll: .....	650 mm
Nettovikt: .....	24.8 kg
Typ av reglage: .....	Elektronisk
Antal hastigheter: .....	3 lägen + intensivläge
Kapacitet frånluft: .....	432 m <sup>3</sup> /h
Luftflöde, intensivläge, återcirkulation: .....	886 m <sup>3</sup> /h
Kapacitet kolfilter: .....	438 m <sup>3</sup> /h
Luftflöde, intensivläge: .....	915 m <sup>3</sup> /h
Max luftflöde: .....	432 m <sup>3</sup> /h
Antal lampor: .....	2
Ljudnivå: .....	51 dB(A) re 1 pW
Stosdimension, diameter: .....	150 mm
Fettfilter, material: .....	Tvättbart rostfritt stål
EAN kod: .....	4242005360826
Anslutningseffekt: .....	200 W
Säkring: .....	10 A
Spänning: .....	220-240 V
Frekvens: .....	50; 60 Hz
Elkontakt: .....	Jordad stickkontakt
Installationstyp: .....	Väggmonterad
Eftergångsläge: .....	10 min

### Extra tillbehör

DWZ1BK1R1	Long Life kolfilterset, (utan skorsten)
DWZ1BK1S1	Long Life kolfilterset
DWZ1BK1V6	Clean Air Plus kolfilt.set, utan skorst.
HEZG9AS00S	Adapter
DWZ0BX6K1	Skorstensförlängning, 1 m
DWZ0BX6L1	Skorstensförlängning, 1.5 m
DWZ1BK1B6	Clean Air Plus kolfilter (utbytesfilter)
DWZ1BK1I6	Clean Air Plus kolfilterset
DWZ1BK1P1	Long Life kolfilter (utbytesfilter)



## Serie 6, Vägghängd köksfläkt, 80 cm, Klargoas med svart tryck DWK81AN65

### Design:

- svart, VinkelDesign i glas
- Vägghängd
- Svart glasskiva: KSB
- För frånluft eller kolfilterdrift
- Kan installeras utan skorsten med kolfilterset
- För recirkulationsdrift (kolfilter) krävs Clean Air Plus recirkulationssats (tillbehör) eller Longlife recirkulationssats (tillbehör).
- Flex design: Utbytbara sidolister, välj mellan olika färger, som specialtillbehör

### Huvudfunktioner:

- Effektiv och tyst EcoSilence drive motor
- Belysning: 2 st, LED, 3W, med Colour temperature adjustable
- SoftLight ger behagligt sken - belysningen tänds och släcks gradvis : belysningen tänds och släcks utan problem.
- Dimmer : ljusstyrkan på lamporna kan justeras.
- Färgnyans: 3500 K
- Ljusstyrka: 422 lux
- Powerboost-läge: Fläkten kan öppnas till ett bestämt Powerboost-läge för att öka utsugningshastigheten för särskilt kraftigt matos och stora mängder ånga.
- 2 upptagningsområden: framsida och undersida
- 3 fettfilter av metall.

### Komfort:

- T34-BO3M bakgrundsbelyst
- 3 hastigheter och intensivläge
- Eftergångsautomatik, 10 minuter
- Automatisk återställning från intensiv till normal inställning efter 6M

### Digitala funktioner:

- Home Connect: styr, övervaka och ställ in inställningar för din köksfläkt via smartphone eller surfplatta (endast i länder där Home Connect-tjänsten är tillgänglig)
- Fläkten kan styras från håll: aktiverar automatiskt fläkten när du lagar mat, tack vare WiFi-anslutningen mellan fläkten och den passande hällen.
- Smart Hood Automatic: Fläkten anpassar automatiskt fläkthastigheten tack vare att hällen kontinuerligt ger information om matlagningen (med matchande håll och anslutet Home Connect-konto)
- Helautomatisk fläkt
- Röststyrning t.ex. via Google Assistant eller Amazon Alexa (endast i länder där denna tjänst är tillgänglig)
- Effektprofiler: välj mellan standard-, effekt- eller tyst profil för att öka utsuget eller minska fläktljudet via Home Connect App
- LED-lampa med justerbar ljusstemperatur: Gör att du kan anpassa ljusstemperaturen efter dina önskemål via Home Connect App
- Indikator för mättnad, inställnings- och återställningsfunktion för fettfilter och luftfilter tillgänglig via Home Connect-appen.
- Eftergångsfunktion: tillgänglig via Home Connect App
- Intervall funktion: tillgänglig via Home Connect App
- Home Connect-funktionaliteten kan utökas genom att integrera

många applikationer från externa samarbetspartners

- Uppdateringsbar produkt (tillgänglig med anslutet Home Connect-konto): se till att produkten alltid är uppdaterad med den senaste programvaran.

### Renköring:

- Extremt stor öppningsvinkel för enkel filteråtkomst och enkel rengöring.
- Lätt att rengöra, släta ytor och material.
- Lättåtkomligt och lättavtorkat innerutrymme
- Metallfettfilter diskmaskinsäkert

### Prestanda frånluft:

- Enligt EN 61591 och EN/ IEC 60704-2-13 kan din produkt uppnå följande värden i frånluftsläge: Läge 1: kapacitet 223 m<sup>3</sup>/t; ljudnivå 35 dB (A) re1pW Läge 2: kapacitet 320 m<sup>3</sup>/t; ljudnivå 43 dB (A) re1pW Läge 3: kapacitet 432 m<sup>3</sup>/t; ljudnivå 51 dB (A) re1pW Intensivläge 1: kapacitet 915 m<sup>3</sup>/t; ljudnivå 68 dB (A) re1pW
- Energiklass: A+ (på en skala från A++ till E)
- Normal förbrukning: 35.5 kWh/år\*
- Fläktens energiklass: A
- Belysningens energiklass: A
- Fettfiltrets energiklass: C

### Prestanda Recirkulation:

- Enligt EN 61591 och EN/ IEC 60704-2-13 kan din produkt uppnå följande värden i recirkulationsläge med Clean Air plus recirkulationssats, för installation med skorsten (finns som extra tillbehör): Läge 1: kapacitet 212 m<sup>3</sup>/t; ljudnivå 42 dB (A) re1pW Läge 2: kapacitet 315 m<sup>3</sup>/t; ljudnivå 51 dB (A) re1pW Läge 3: kapacitet 433 m<sup>3</sup>/t; ljudnivå 59 dB (A) re1pW Intensivläge 1: kapacitet 896 m<sup>3</sup>/t; ljudnivå 76 dB (A) re1pW
- Enligt EN 61591 och EN/ IEC 60704-2-13 kan din produkt uppnå följande värden i recirkulationsläge med Clean Air plus recirkulationssats, för skorstenlös installation (finns som extra tillbehör): Läge 1: kapacitet 215 m<sup>3</sup>/t ; ljudnivå 42 dB (A) re1pW Läge 2: kapacitet 315 m<sup>3</sup>/t ; ljudnivå 51 dB (A) re1pW Läge 3: kapacitet 438 m<sup>3</sup>/t ; ljudnivå 60 dB (A) re1pW Intensivläge 1: kapacitet 886 m<sup>3</sup>/t ; ljudnivå 78 dB (A) re1pW

### Teknisk information and hållbarhet:

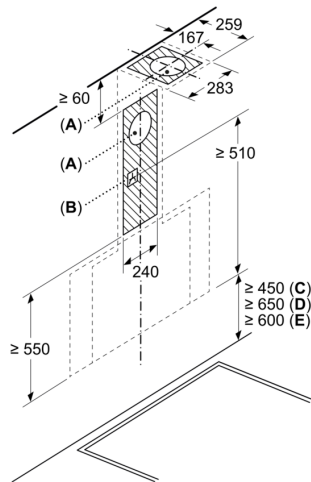
- Anslutningseffekt: 200 W
- Spänning: 220 - 240 V
- Tillverkad i Tyskland: producerad på en CO2-neutral produktionsanläggning
- Marknadens mest effektiva fläktteknik
- Tillgängligt luftfilter, såsom regenerativt Long Life-filter med 10 års livslängd
- Smart Hood Automatic för bästa resultat med minsta möjliga energiförbrukning

### Planerings- och installationsinformation:

- Dimensioner frånluft (HxBxD): 855-1098 x 790 x 433 mm
- Mått (HxBxD): 892-1185 x 790 x 433 mm
- Mått installation utan skorsten (HxBxD): 471mm x 790 mm x 433 mm
- enkel och vikt reducerad montering tack vare det nya easy installation-systemet
- Diameter kanal Ø 150 mm (Ø 150 följer med)
- Anslutningskabel 1.3 m
- Kallrasskydd ingår

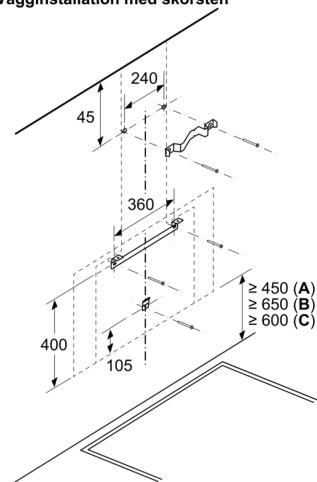
## Serie 6, Vägghängd köksfläkt, 80 cm, Klarglas med svart tryck DWK81AN65

Mått i mm



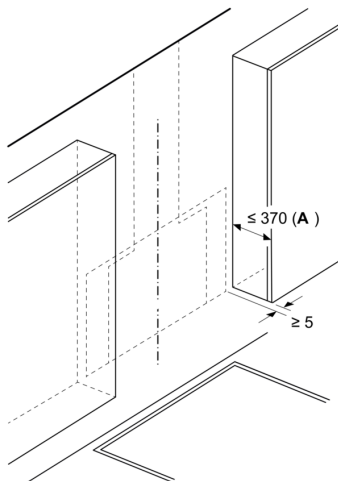
- A: Evakueringsutlopp
- B: Eluttag
- C: EI
- D: Gas - från grytgallrets överkant
- E: EI - för Australien och Nya Zeeland

Mått i mm  
Vägginstallation med skorsten



- A: EI
- B: Gas - från grytgallrets överkant
- C: EI - för Australien och Nya Zeeland

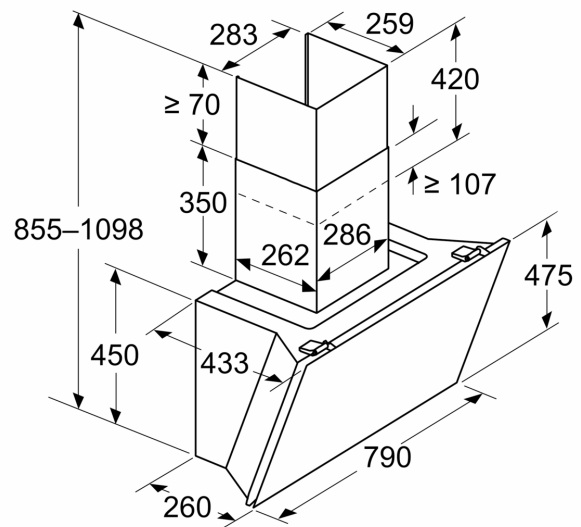
Mått i mm



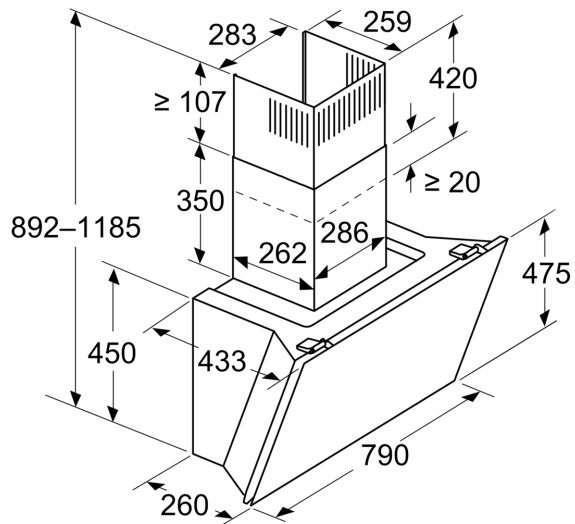
- A: Maxdjup för överskåpen (inkl. luckor) vid sidan om pga. monterad glasplatta

Är överskåpen djupare än 370 mm, så måste enheten installeras först

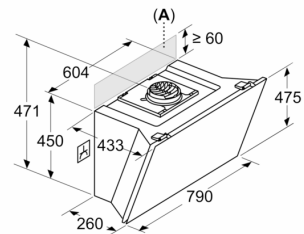
Mått i mm  
Enheten är i evakueringsläge



Mått i mm  
**Enheten är i cirkulationsluftläge**



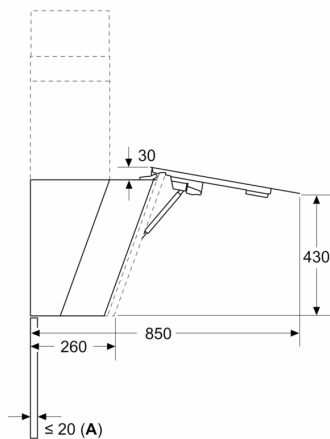
Mått i mm  
**Enheten är i cirkulationsluftläge utan kanal**



Uttaget går att sätta vid sidan om eller över enheten

A: Eluttag bara utanför markerat område

Mått i mm



A: Max. rygg tjocklek