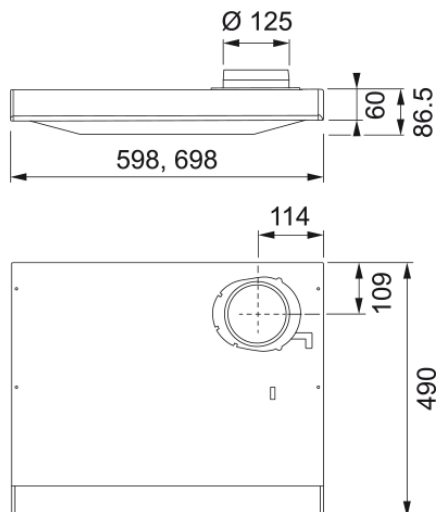


FLÄKT 1292B 60 VIT KOLFILTER | 300.0616.686



Teknisk data

Egenskaper

Fläktkategori Underbyggd

Ytfinish Vit

Dimensioner

Bredd i mm 600.0

Diameter anslutning 125

Energispecifikation

Kontakt EU

Energi årsförbrukning 19.4

F. Dyn. effektivitetsklass B

LE ljuseffektivitet A

FED Filtereffektivitet B

Nr. på motor 1

Installation

Installation N/A

Prestanda

Ljudnivå Intensiv 66.0

Ljudnivå max 61.0

Ljudnivå min 38.0

Produktspecifikation

Energieffektivitet A

Produktidentifikation

Märke FRANKE

Produktkategori Ingen

Modell HOOD SPIRIT 1292B

Produktfunktioner

Antal lampor 1

Lamptyp ZOBS Led Bar

Användargränssnitt	Fyrkantiga tryckknappar
Filter typologi	Kasett
Filtertyp	Aluminium
Kolfilter	Ja