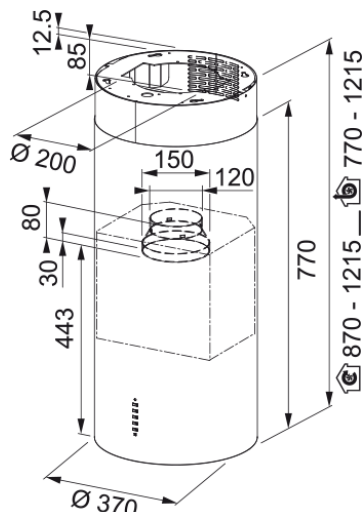


FLÄKT FTU PLUS 3707 FRI VIT FRANKE | 335.0588.222



Teknisk data

Egenskaper

Fläktkategori Special shape

Ytfinish Matt vit

Dimensioner

Bredd i mm 370.0

Diameter anslutning 150

Energispecifikation

Kontakt Ingen kontakt

Energi årsförbrukning 54.2

F. Dyn. effektivitetsklass A

LE ljuseffektivitet A

FED Filtereffektivitet B

Motorspänning 220-240V 50-60Hz

Motorgrupp SP A+

Nr. på motor 1

Installation

Installation Köksö

Prestanda

Speed 1

Flöde (m³h) 280.0

Lufttryck 450.0

Motoreffekt 150.0

Ljudnivå (dB) 48.0

Speed 2

Flöde (m³h) 400.0

Lufttryck 540.0

Motoreffekt 200.0

Ljudnivå (dB) 56.0

Speed	3
Flöde (m³h)	570.0
Luftryck	580.0
Motoreffekt	240.0
Ljudnivå (dB)	65.0
Speed	Boost
Flöde (m³h)	700.0
Luftryck	590.0
Motoreffekt	250.0
Ljudnivå (dB)	69.0
Produktspecifikation	
Sensor för luftkvalitet	Nej
Energieffektivitet	A
Produktidentifikation	
Märke	FRANKE
Produktkategori	Maris
Modell	TUBE
Produktfunktioner	
Antal lampor	2
Lamptyp	Led S1001 4000K
Fjärrkontroll	Nej
Vattentät	Nej
Användargränssnitt	Tryckknapp
Hastighetsnummer	4
Hastighetsinställning	3+i
24 tim	Nej
Fördröjning	Nej
Självstart med sensor	Nej
WI-FI	Nej
Filter typologi	Kasett
Filtertyp	Aluminium
Kolfilter	Ja