

## iQ300, Utdragbar fläkt, 60 cm, Silver metallic LI64MA531

A



### Extra tillbehör

|         |                                     |
|---------|-------------------------------------|
| LZ46850 | Grepplist, rostfri m logo           |
| LZ46561 | Grepplist 60 cm, svart              |
| LZ46521 | Grepplist 60 cm, vit                |
| LZ45510 | Kolfilter, standard (utbytesfilter) |
| LZ45450 | Kolfiltersset, standard             |

Kraftfull utdragbar köksfläkt som praktiskt taget blir osynlig tack vare sin placering i överskåpet.

- ✓ Den tysta högprestandamotorn med imponerande extraktionshastighet garanterar att lukt och ånga avlägsnas väldigt effektivt.
- ✓ LED-lamporna ger dig optimal belysning under matlagningen.

### Beskrivning

#### Tekniska data

Konstruktion : Pull-out  
 Säkerhetsmärkning : CE, VDE  
 Anslutningskabelns längd : 175 cm  
 Nischmått (H x B x D) : 162mm x 526.0mm x 290mm mm  
 Minsta avstånd till elektrisk häll : 430 mm  
 Minsta avstånd till gashäll : 650 mm  
 Nettovikt : 7,761 kg  
 Typ av reglage : Elektronisk  
 Antal hastigheter : 3 lägen + intensivläge  
 Kapacitet frånluft : 270 m<sup>3</sup>/h  
 Luftflöde, intensivläge, återcirkulation : 360 m<sup>3</sup>/h  
 Kapacitet kolfilter : 263 m<sup>3</sup>/h  
 Luftflöde, intensivläge : 405 m<sup>3</sup>/h  
 Antal lampor : 2  
 Buller : 62 dB(A) re 1 pW  
 Stosdimension, diameter : 120 / 150 mm  
 Fettfilter, material : Tvättbart aluminium  
 EAN kod : 4242003880098  
 Anslutningseffekt : 74 W  
 Säkring : 10 A  
 Spänning : 220-240 V  
 Frekvens : 50; 60 Hz  
 Elkontakt : jordad stickkontakt  
 Installationstyp : Inbyggd



4 242003 880098

## iQ300, Utdragbar fläkt, 60 cm, Silver metallic LI64MA531

### Beskrivning

#### Variant

- 60 cm
- silverfärgad
- För montering i ett 60 cm brett väggskåp
- För frånluft eller kolfilterdrift
- Vid kolfilterdrift behövs ett kolfilterset (extra tillbehör)

#### Komfort

- Styrning med knappar (3 hastigheter och intensivläge) med LED-indikator
- knappar för fläkteffekt och belysning
- Automatisk återgång efter 6 minuter
- Eftergångsautomatik, 10 minuter

#### Funktioner

- Belysning: 2 st dimbara 1,5W LED-lampor
- Kasset med aluram
- Metallfettfilter, kan maskindiskas

#### Effekt

- Max kapacitet enligt DIN/EN 61591: 271 m<sup>3</sup>/h
- Ljudnivå min/max normal nivå 49/62 dB
- Effektiv och tyst iQdrive motor

#### Installation

- Dimensioner (HxBxD): 203 x 598 x 290 mm
- Diameter kanal Ø 150 mm (Ø 120 följer med)
- Kallrasskydd ingår

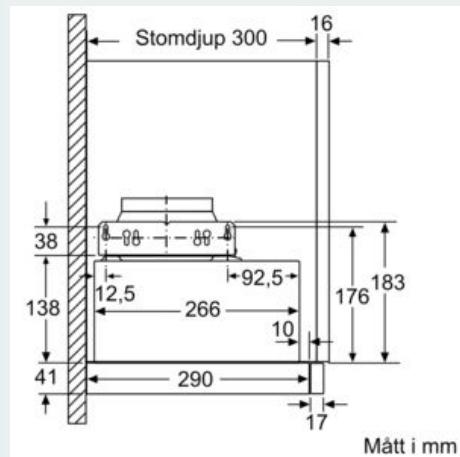
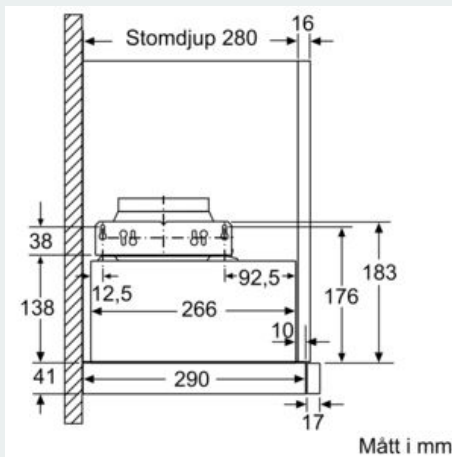
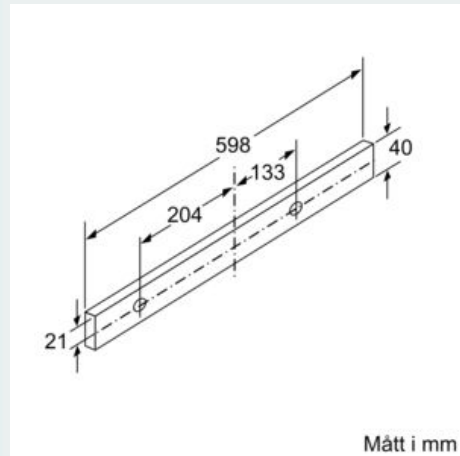
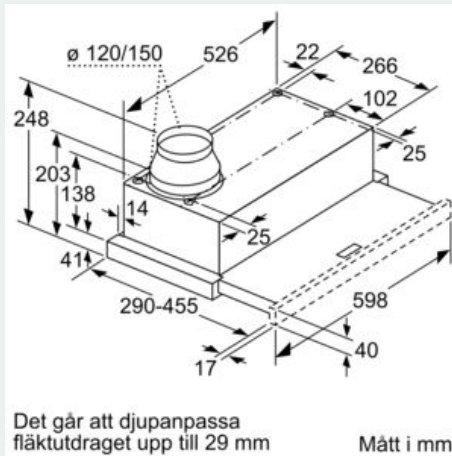
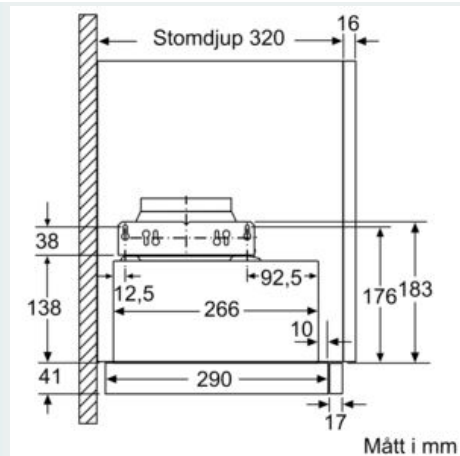
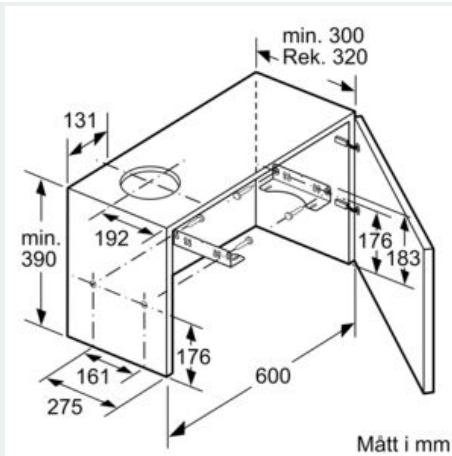
#### Tekniska specifikationer

- Normal förbrukning: 22.2 kWh/år\*

\* Enligt EU-förordning nr 65/2014

## iQ300, Utdragbar fläkt, 60 cm, Silver metallic LI64MA531

### Måttskisser



iQ300, Utdragbar fläkt, 60 cm, Silver  
metallic  
LI64MA531

## Måttkisser

