

**Serie | 8, Helintegrerad diskmaskin,
60 cm
SMV8YCX01E**



PerfectDry diskmaskin med bästa torkresultatet och med en intensiv diskzon för skinande ren disk.

- **Max Flex Pro korgar:** maximal flexibilitet och skydd för din disk.
- **Silence Plus:** fantastiskt tyst, endast 43dB.
- **Home Connect:** Trådlös fjärrstyrning av hushållets apparater via smartphone eller surfplatta.
- **Extra Clean Zone:** grundligare rengöring för mycket smutsiga föremål i den övre korgen.
- **Din favoritfunktion:** din personligen inställda funktion med bara en knapptryckning.

Tekniska data

Energieffektivitetsklass (EU 2017/1369):	B
Energiförbrukningen för 100 cykler med ekoprogrammet (EU 2017/1369):	65
Max. antal platsinställningar (EU 2017/1369):	14
Ekoprogrammets vattenförbrukning i liter per cykel (EU 2017/1369):	9,5
Programmets tidslängd (EU 2017/1369):	3:55
Luftburet akustiskt bullerutsläpp (EU 2017/1369):	43
Luftburet akustiskt bullerutsläpp klass (EU 2017/1369):	B
Konstruktion:	Inbyggd
Höjd med toppskiva (mm):	0
Mått (mm):	815 x 598 x 550
Nischmått i mm (H x B x D):	815-875 x 600 x 550
Säkerhetsmärkning:	CE, VDE
Djup med dörren öppen i 90° (mm):	1150
Justerbara fötter:	Yes - all from front
Max höjdjustering (mm):	60
Justerbar sockelplåt:	Höjd och djup
Nettovikt (kg):	44,830
Bruttovikt (kg):	47,0
Anslutningseffekt (W):	2400
Säkring (A):	10
Spänning (V):	220-240
Frekvens (Hz):	50; 60
Anslutningskabelns längd (cm):	175
Elkontakt:	jordad stickkontakt
Längd, tilloppsslang (cm):	165
Längd, avloppsslang (cm):	190
EAN kod:	4242005173846
Installationstyp:	Helintegrerad



Extra tillbehör

- SGZ01C00 :
- SGZ1010 : AquaStop förlängning
- SMZ2014 : Glas/Kopp-korg
- SMZ2056 : Helintegrerad luckfront i rostfritt stål
- SMZ5005 : Rostfria sidolister, 81 cm
- SMZ5300 : GlasSecure vinglashållare för glas



4 242005 173846

Serie | 8, Helintegrerad diskmaskin, 60 cm SMV8YCX01E

PerfectDry diskmaskin med bästa torkresultatet och med en intensiv diskzon för skinande ren disk.

Säkerhet

- AquaStop säkerhetssystem, minimerar vattenskador i kök
- Ångskydd ingår

¹Energiklass på en skala från A till G

² Energikonsumtion i kWh per 100 cykler (program Eco 50 °C)

³ Vattenkonsumtion i liter per cykel (program Eco 50 °C)

Förbrukning och prestanda

- Ljudnivå (Snabb): 41 dB(A) re 1 pW
- Energiklass¹: B
- Energi² / Vatten³: 65 kWh / 9.5 liter
- Kapacitet: 14 standardkuvert
- Ljudnivå: 43 dB(A) re 1 pW

Program och specialfunktioner

- 8 program: Eco, Auto, Intensiv, Express 60°, Express 45°, Glass, Silence, Favorit
- 5 specialfunktioner: Home Connect, ExtraDry, IntensiveZone, HygienePlus, VarioSpeed Plus
- Försköljning
- Machine Care
- Startfördröjning: 1 - 24 timmar
- Silence on demand (via app)
- Home Connect för trådlös styrning via Home Connect-appen på din smartphone eller surfplatta

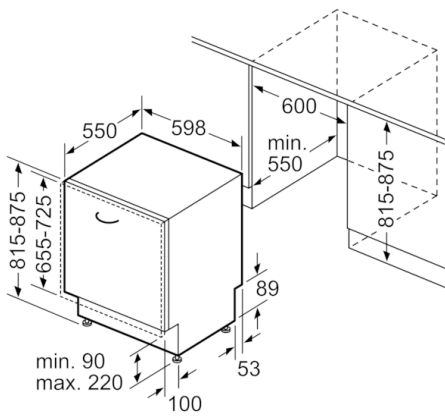
Design och komfort

- Max Flex Pro korg med färgade touchpoints
- VarioDrawer Pro - flexibel toppkorg
- EmotionLight: inre belysning i vitt
- TimeLight
- Ljudsignal vid programslut, Klocka som visar aktuell tid, tillopp
- Överkorg med Hjul med kullager
- SX på nedersta planet och 3:e nivån för ilastning
- Stopp som förhindrar att den nedesta korgen spårar ur
- 3-steps RackMatic®: höjjusterbar överkorg
- DoseringsAssistent
- Auto All-in-1: automatisk anpassning till diskmedeltyp
- Innerbehållare i rostfritt stål

Teknik

- Zeolith®-torkning
- Sensorer: AquaSensor och LoadSensor - känner av smutsighetsgrad och mängd och justerar automatiskt vattenförbrukningen därefter.
- EcoSilence Drive: energisnål och tyst motorteknologi
- glasskyddsteknik
- Självrengörande filtersystem i 3-steg med vågformat microfilter

**Serie | 8, Helintegrerad diskmaskin, 60 cm
SMV8YCX01E**



Mått i mm

