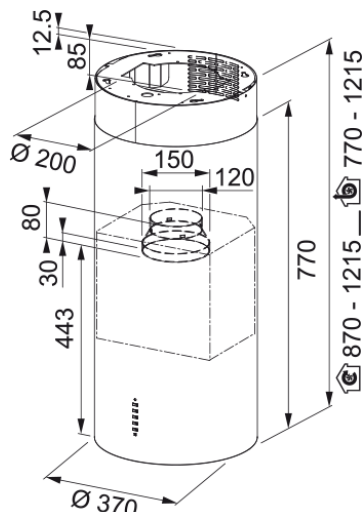


# FLÄKT FTU PLUS 3707 FRI RF FRANKE | 335.0588.221



## Teknisk data

### Egenskaper

Fläktkategori	Special shape
Ytfinish	Rostfritt stål

### Dimensioner

Bredd i mm	370.0
Diameter anslutning	150

### Energispecifikation

Kontakt	Ingen kontakt
Energi årsförbrukning	54.2
F. Dyn. effektivitetsklass	A
LE ljuseffektivitet	A
FED Filtereffektivitet	B
Motorspänning	220-240V 50-60Hz
Motorgrupp	SP A+
Nr. på motor	1

### Installation

Installation	Köksö
--------------	-------

### Prestanda

Speed	1
Flöde (m <sup>3</sup> h)	280.0
Lufttryck	450.0
Motoreffekt	150.0
Ljudnivå (dB)	48.0
Speed	2
Flöde (m <sup>3</sup> h)	400.0
Lufttryck	540.0
Motoreffekt	200.0
Ljudnivå (dB)	56.0

Speed	3
Flöde (m³h)	570.0
Lufttryck	580.0
Motoreffekt	240.0
Ljudnivå (dB)	65.0
Speed	Boost
Flöde (m³h)	700.0
Lufttryck	590.0
Motoreffekt	250.0
Ljudnivå (dB)	69.0
<b>Produktspecifikation</b>	
Sensor för luftkvalitet	Nej
Energieffektivitet	A
<b>Produktidentifikation</b>	
Märke	FRANKE
Produktkategori	Maris
Modell	TUBE
<b>Produktfunktioner</b>	
Antal lampor	2
Lamptyp	Led S1001 4000K
Fjärrkontroll	Nej
Vattentät	Nej
Användargränssnitt	Tryckknapp
Hastighetsnummer	4
Hastighetsinställning	3+i
24 tim	Nej
Fördröjning	Nej
Självstart med sensor	Nej
WI-FI	Nej
Filter typologi	Kasett
Filtertyp	Aluminium
Kolfilter	Ja