



**BOSCH**



Register your  
new device on  
MyBosch now and  
get free benefits:  
[bosch-home.com/  
welcome](https://www.bosch-home.com/welcome)

# Kyl-/ fryskombination

**KFN96VPEA**

**[sv]** Bruksanvisning

**Mer information finns i den digitala användarhandboken.**



## Innehållsförteckning

<b>1 Säkerhet.....</b>	<b>4</b>	<b>7 Användningsprincip .....</b>	<b>15</b>
1.1 Allmänna anvisningar .....	4	7.1 Slå på enheten .....	15
1.2 Användning för avsett ändamål.....	4	7.2 Användningsanvisningar .....	15
1.3 Begränsning av användarkretsen.....	4	7.3 Slå av enheten.....	15
1.4 Säker transport.....	4	7.4 Ställa in temperaturen .....	16
1.5 Säker installation .....	5	7.5 Knappspärr (barnspärr) .....	16
1.6 Säker användning .....	6	<b>8 Extrafunktioner .....</b>	<b>16</b>
1.7 Skadad enhet .....	7	8.1 Superkylning .....	16
<b>2 Förhindra sakskador.....</b>	<b>9</b>	8.2 Superinfrysning.....	16
<b>3 Miljöskydd och sparsamhet .....</b>	<b>9</b>	8.3 Energisparläge .....	16
3.1 Förpackningsmaterialet.....	9	<b>9 Larm .....</b>	<b>17</b>
3.2 Spara energi.....	9	9.1 Dörrlarm .....	17
<b>4 Uppställning och anslutning .....</b>	<b>10</b>	9.2 Temperaturlarm .....	17
4.1 Medföljande tillbehör.....	10	<b>10 Kylfack .....</b>	<b>17</b>
4.2 Kriterier för uppställningsplatsen .....	10	10.1 Tips för livsmedelsförvaring i kylfacket .....	17
4.3 Montera enheten .....	10	10.2 Kylfackets kylzoner.....	18
4.4 Förbereda enheten för första användningen .....	10	<b>11 Frysack .....</b>	<b>18</b>
4.5 Elanslutning av apparaten.....	11	11.1 Infrysningskapacitet.....	18
<b>5 Lär känna.....</b>	<b>12</b>	11.2 Använd hela frysacksvolymen .....	18
5.1 Enhet .....	12	11.3 Tips för livsmedelsförvaring i frysacket .....	18
5.2 Kontroller .....	13	11.4 Tips för infrysning av färska livsmedel .....	18
<b>6 Inredning .....</b>	<b>14</b>	11.5 Frysvarornas hållbarhet vid -18°C.....	19
6.1 Hylla.....	14	11.6 Uppfrysningmetoder för frysvaror.....	19
6.2 Lagringslåda.....	14	<b>12 Avfrostning.....</b>	<b>19</b>
6.3 Fukt- och grönsakslåda med fuktighetsregulator .....	14	12.1 Frostas av kylfacket .....	19
6.4 Smör- och ostfack .....	15	12.2 Uppfrysning i frysack.....	19
6.5 Dörrhyllor.....	15		
6.6 Tillbehör.....	15		

<b>13 Rengöring och skötsel .....</b>	<b>19</b>
13.1 Förbereda enheten för ren- göring .....	19
13.2 Rengöra enheten.....	20
13.3 Ta ut inredningsdetaljerna.....	20
13.4 Ta ur enhetens delar .....	21
<b>14 Avhjälpning av fel .....</b>	<b>23</b>
14.1 Strömavbrott.....	25
14.2 Gör självttest på enheten .....	25
<b>15 Lagring och avfallshante- ring.....</b>	<b>25</b>
15.1 Uttjänt enhet .....	25
15.2 Omhändertagande av be- gagnade apparater.....	25
<b>16 Kundtjänst .....</b>	<b>26</b>
16.1 Produktnummer (E-nr.) och tillverkningsnummer (FD) .....	26
<b>17 Tekniska data .....</b>	<b>26</b>



# 1 Säkerhet

---

Följ säkerhetsanvisningarna nedan.

## 1.1 Allmänna anvisningar

- Läs igenom anvisningen noga.
- Förvara bruksanvisningen och produktinformationen för senare användning eller till nästa ägare.
- Anslut inte enheten om den har transportskador.

## 1.2 Användning för avsett ändamål

Använd bara enheten:

- för att kyla och frysa in livsmedel och göra isbitar.
- i privata hushåll och i slutna utrymmen i hemmiljö.
- upp till 2000 m höjd över havet.

## 1.3 Begränsning av användarkretsen

Denna apparat kan användas av barn från 8 år och äldre och av personer med begränsad fysisk, sensorisk eller mental förmåga eller brist på erfarenhet och/eller kunskap såvida detta sker under uppsikt eller om de undervisats i hur man säkert använder apparaten och förstått de faror som kan uppstå i samband med felaktig användning.

Låt inte barn leka med enheten.

Rengöring och användarskötsel får inte utföras av barn om de inte står under uppsikt.

Barn från 3 år och yngre än 8 år får sätta in och ta ut ur kylen/frysaren.

## 1.4 Säker transport

### **WARNING! – Risk för personskador!**

Apparaten är tung och kan orsaka personskador vid lyft.

- ▶ Försök inte att lyfta apparaten ensam.

## 1.5 Säker installation

### **⚠️ WARNING! – Risk för elstötar!**

Obehöriga reparationer är farliga.

- ▶ Anslut och använd bara maskinen enligt uppgifterna på typskylten.
- ▶ Elanslut bara maskinen via ett rätt installerat, jordat uttag för växelström.
- ▶ Skyddsledarsystemet i byggnadens elanläggning måste vara installerat enligt gällande föreskrifter.
- ▶ Mata aldrig maskinen via externbrytare som t.ex. timer eller fjärrkontroll.
- ▶ Är maskinen inbyggd, så måste det gå att komma åt kontakten. Om det inte går, så kräver den fasta elinstallationen allpolig brytare monterad enligt föreskrifterna.
- ▶ Se noga till när apparaten ställs upp att nätanslutningsledningen inte blir klämd eller skadad.

Skadad sladdisolering är farligt.

- ▶ Låt aldrig nätkabeln komma i kontakt med värmekällor.

### **⚠️ WARNING! – Explosionsrisk!**

Är enhetens ventilationsöppningar täckta, så kan en läcka i kylsystemet ge en brännbar gas-luftblandning.

- ▶ Täck inte ventilationsöppningarna i enhetens hölje eller stommen.

### **⚠️ WARNING! – Brandrisk!**

Det är farligt att använda förlängd nätanslutningskabel och ej godkända adaptrar för nätanslutningen.

- ▶ Använd inte förlängningskablar eller grenuttag.
- ▶ Kontakta kundtjänsten om nätanslutningsledningen är för kort.
- ▶ Använd enbart adaptrar som är godkända av tillverkaren.

Lösa grenuttag och nätdelar kan bli överhettade och orsaka brand.

- ▶ Lägg inte lösa grenuttag eller nätdelar på baksidan av enheten.

## 1.6 Säker användning

### **⚠ VARNING! – Risk för elstöt!**

Inträngande fukt kan orsaka en elektrisk stöt.

- ▶ Använd bara maskinen i slutna utrymmen.
- ▶ Exponera aldrig maskinen för kraftig värme och fukt.
- ▶ Använd inte ångrengöring eller högtryckstvätt för att rengöra apparaten.

### **⚠ VARNING! – Kvävningsrisk!**

Barn kan dra förpackningsmaterial över huvudet eller trassla in sig i det och kvävas.

- ▶ Låt inte barn komma i närheten av förpackningsmaterial.
- ▶ Låt inte barn leka med förpackningsmaterialet.

Barn kan andas in eller svälja smådelar och kvävas av dem.

- ▶ Låt inte barn komma i närheten av smådelar.
- ▶ Låt inte barn leka med smådelar.

### **⚠ VARNING! – Explosionsrisk!**

Blir kylsystemet skadat, så kan brännbart kylmedium tränga ut och explodera.

- ▶ Använd inte andra mekaniska anordningar och hjälpmedel än de som tillverkaren rekommenderar för att snabba på avfrostningen.
- ▶ Lossa fastfrusna livsmedel med trubbigt föremål, t.ex. en träslev. Produkter med brännbara drivgaser och explosiva ämnen kan explodera, t.ex. sprayburkar.
- ▶ Förvara inga produkter med brännbara drivgaser och explosiva ämnen i enheten.

### **⚠ VARNING! – Brandrisk!**

Elenheter inuti enheten kan börja brinna, t.ex. värmeelement eller elismaskiner.

- ▶ Använd inte elenheter inuti enheten.

### **⚠ VARNING! – Risk för personsador!**

Burkar med kolsyrade drycker kan spricka.

- ▶ Förvara inga burkar med kolsyrade drycker i frysfacket.

Risk för ögonskador pga. utträngande brännbara kylmedier och farliga gaser.

- ▶ Skada inte rören i köldmediekretsen eller isoleringen. Enheten kan välta.
- ▶ Kliv eller stöd inte på sockel, lådor eller dörrar.

### **⚠ VARNING! – Risk för köldskador!**

Kontakt med frysvaror och kalla ytor kan ge frysbränna.

- ▶ Stoppa aldrig frysvaror i munnen direkt från frysfacket.
- ▶ Undvik långvarig hudkontakt med frysvaror, is och ytor i frys-facket.

### **⚠ FÖRSIKTIGT! – Risk för hälsoskada!**

Följ anvisningarna nedan för att undvika kontaminering av livs-medlen.

- ▶ Står dörren öppen länge, så blir temperaturökningen i enhetens fack avsevärd.
  - ▶ Rengör regelbundet ytor som har kontakt med livsmedel och avloppssystem.
  - ▶ Förvara rått kött och rå fisk i lämpliga behållare i kylskåpet, så att de inte har kontakt eller droppar på andra livsmedel.
  - ▶ Ska kylen/frysen stå tom ett tag, slå av enheten, frosta av, rengör och lämna dörren öppen för att undvika mögelbildning.
- Delar av metall eller med metallutseende i enheten kan innehålla aluminium. Kommer sura livsmedel i kontakt med aluminium, så kan aluminiumjoner bli överförda till livsmedlet.
- ▶ Ät inte kontaminerade livsmedel.

## **1.7 Skadad enhet**

### **⚠ VARNING! – Risk för elstötar!**

Skadad maskin eller sladd är farligt.

- ▶ Använd aldrig skadad enhet.
- ▶ Dra aldrig i sladden för att göra maskinen strömlös. Dra alltid i kontakten, inte sladden.
- ▶ Dra direkt ur sladdens kontakt eller slå av säkringen i proppskåpet om maskin eller sladd är skadade.
- ▶ Ring service. → Sid. 26

Felinstallationer är farliga.

- ▶ Det är bara specialutbildad personal som får reparera maskinen.
- ▶ Maskinen får bara repareras med originalreservdelar.
- ▶ Om apparatens nätanslutningsledning blir skadad måste den bytas ut mot en speciell anslutningsledning som du kan beställa från tillverkaren eller dennes kundtjänst.

 **VARNING! – Brandrisk!**



Vid skadade rör kan brännbart kylmedium och farliga gaser tränga ut och antändas.

- ▶ Håll eld och tändkällor borta från enheten.
- ▶ Vädra ur rummet.
- ▶ Slå av enheten. → *Sid. 15*
- ▶ Dra ur sladden eller slå av säkringen i proppskåpet.
- ▶ Ring service. → *Sid. 26*



## 2 Förhindra sakskador

### OBS!

Enhetens höga vikt eller kantning av rullarna kan skada golvet om du skjuter enheten.

- ▶ Transportera enheten med säckkärra.
- ▶ Använd golvskydd vid förflyttning av enheten och sicksacka inte.

Stänger du enhetens dörr med uppfälld dörrstolpe kan du skada enheten.

- ▶ Fäll aldrig upp dörrstolpen för hand.
- ▶ Är dörrstolpen uppfälld, fäll in den innan du stänger enhetens dörr.

Enheten kan bli skadad om du sätter eller ställer dig på sockel, lådor och dörrar.

- ▶ Kliv eller stöd inte på sockel, lådor eller dörrar.

Olje- och fettkontaminering kan göra plastdetaljer och dörrtätningar porösa.

- ▶ Håll plastdetaljer och dörrtätningar olje- och fettfria.

Delar av metall eller med metallutseende i enheten kan innehålla aluminium. Aluminium reagerar vid kontakt med sura livsmedel.

- ▶ Förvara inte livsmedel utan förpackning i enheten.

## 3 Miljöskydd och sparsamhet

### 3.1 Förpackningsmaterialet

Förpackningsmaterialen är miljövänliga och återvinningsbara.

- ▶ Källsortera och omhänderta de olika beståndsdelarna.

### 3.2 Spara energi

Om du följer anvisningarna förbrukar apparaten mindre energi.

#### Välja uppställningsplats

- Skydda enheten mot direkt solljus.
- Ställ upp enheten med så stort avstånd som möjligt till element, spisar och andra värmekällor:
  - håll 30 mm avstånd till el- och gashällar.
  - Håll 300 mm avstånd till olje- och kolspisar.
- Täck aldrig för eller sätt igen de yttre ventilationsöppningarna.

#### Spara effekt vid användning

**Notera:** Placeringen av inredningsdetaljerna påverkar inte enhetens effektförbrukning.

- Öppna bara enheten ett kort tag och stäng den ordentligt.
- Täck aldrig för eller sätt igen de inre eller yttre ventilationsöppningarna.
- Transportera inköpta matvaror i kylväska och lägg dem snabbt i enheten.
- Låt varm mat och dryck svalna innan du ställer in dem i enheten.
- Lägg frysvaror i kylfacket för upptining för att dra nytta av frysvarornas kyla.
- Lämna alltid lite plats mellan matvarorna och bakväggen.

## 4 Uppställning och anslutning

### 4.1 Medföljande tillbehör

Kontrollera efter upppackningen att inga delar är transportskadade och att leveransen är komplett. Om du har anmärkningar ska du kontakta återförsäljaren eller vår kundtjänst → Sid. 26.

Leveransen består av:

- Fristående enhet
- Inredning och tillbehör<sup>1</sup>
- Monteringsmaterial
- Monteringsanvisning
- Bruksanvisning
- Serviceförteckning
- Garantibilaga<sup>2</sup>
- Energimärkning
- Information om effektförbrukning och ljudnivå

### 4.2 Kriterier för uppställningsplatsen

#### **VARNING!** **Explosionsrisk!**

Står enheten i ett för litet utrymme, så kan en läcka i kylsystemet ge en brännbar gas-luftblandning.

- ▶ Ställ upp enheten i utrymmen som har en volym om minst 1 m<sup>3</sup> per 8 g kylmedium. Mängden kylmedium står på typskylten. → "Enhet", Fig. 1/4, Sid. 12

Enhetens vikt kan allt efter modell vara upp till 165 kg. Underlaget måste vara tillräckligt stabilt för att klara enhetens vikt.

<sup>1</sup> Allt efter apparatens utrustning

<sup>2</sup> Inte i alla länder

### Tillåten rumstemperatur

Den tillåtna rumstemperaturen beror på enhetens klimatklass. Klimatklassen står på typskylten. → "Enhet", Fig. 1/4, Sid. 12

Klimatklass	Tillåten rumstemperatur
SN	10°C...32°C
N	16°C...32°C
ST	16°C...38°C
T	16°C...43°C

Enheten är fullt funktionsduglig inom den tillåtna rumstemperaturen. Om en enhet med klimatklass SN används vid lägre rumstemperatur uppstår inga skador på enheten ned till rumstemperaturer om 5°C.

### Over-and-under- och side-by-side-uppställning

Håll minst 150 mm-avstånd vid uppställning av 2 kylfrysar på eller bredvid varandra. Vissa enheter går att ställa upp utan minimiavstånd. Fråga återförsäljaren eller köksplaneraren.

### 4.3 Montera enheten

- ▶ Montera enheten enligt den medföljande monteringsanvisningen.

### 4.4 Förbereda enheten för första användningen

1. Ta ur informationsmaterialet.
2. Ta bort skyddsfolier och transportsäkringar, t.ex. tejp och kartong.
3. Rengör enheten en första gång.  
→ Sid. 20

## 4.5 Elanslutning av apparaten

1. Sätt in nätanslutningsledningens apparatstickkontakt i apparaten.
2. Sätt in nätanslutningens nätstickkontakt i ett eluttag nära apparaten.

Maskinens anslutningsuppgifter står på typskylten. → "Enhet", Fig.

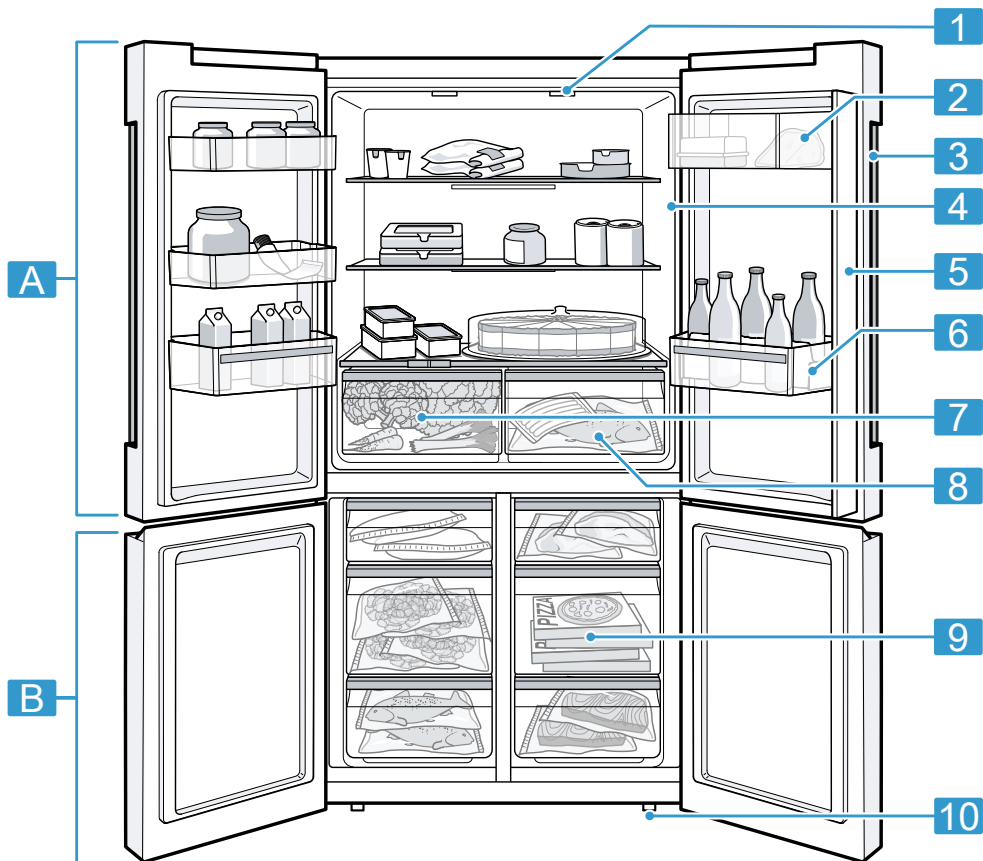
**1/4**, Sid. 12

3. Kontrollera att nätstickkontakten sitter ordentligt fast.
- ✓ Apparaten är nu klar att användas.

## 5 Lär känna

### 5.1 Enhet

Här finns en översikt över apparatens beståndsdelar.



**1**

**A** Kylfack → Sid. 17

**B** Frysack → Sid. 18

**1** Belysning

**2** Smör- och ostfack → Sid. 15

**3** Kontroller → Sid. 13

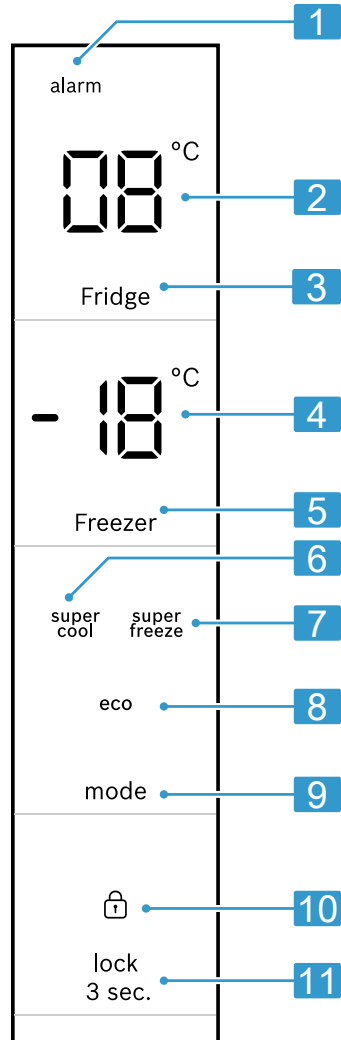
**4** Typskylt → Sid. 26

- 5** Dörrstolpe med kondensskydd → *Sid. 9*
- 6** Dörrhylla för stora flaskor → *Sid. 15*
- 7** Fukt- och grönsakslåda med fuktighetsregulator → *Sid. 14*
- 8** Lagringslåda → *Sid. 14*
- 9** Fryslåda → *Sid. 21*
- 10** Skruvfot

**Notera:** Det kan finnas avvikelser mellan enhet och bilder map, inredning och mått.


## 5.2 Kontroller

Med manöverorganen ställer du in spisens alla funktioner och får information om drifttillståndet.



**2**

**1** alarm lyser när larmet är på.

2	Visar inställd kylfackstemperatur i °C.
3	Fridge ställer in kylfackstemperaturen.
4	Visar inställd frysackstemperatur i °C.
5	Freezer ställer in frysackstemperaturen.
6	<sup>super cool</sup> lyser när Superkylning är på.
7	<sup>super freeze</sup> lyser när Superinfrysning är på.
8	eco lyser när energisparläget är på.
9	mode ger lägesval.
10	 lyser när knappspärren är på.
11	<sup>lock 3 sec.</sup> slår på och av knappspärren till kontrollerna.

## 6 Inredning

Enhetens inredning är modellberoende.

### 6.1 Hylla

Ta ur och sätt in hyllan igen på annat ställe, om det behövs.  
→ "Ta ut hyllan", Sid. 20

### 6.2 Lagringslåda

I lagringslådan är temperaturen lägre än i kylfacket. Temperaturen kan ibland bli lägre än 0°C.

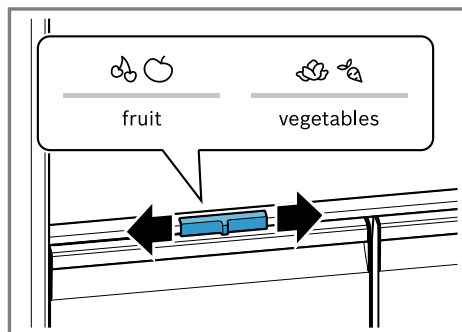
Ställ in kylfackstemperaturen på 2°C för att få temperaturer nära 0°C i lagringslådan. → Sid. 16

Använd lagringslådans lägre temperatur för att förvara småkänsliga livsmedel, t.ex. fisk, kött och korv.

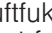
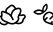
### 6.3 Frukt- och grönsakslåda med fuktighetsregulator

Förvara färsk frukt och grönsaker o-förpackade i frukt- och grönsakslådan.

Lägg in skurna frukter och grönsaker övertäckta eller lufttätt förpackade. Du kan reglera luftfuktigheten i frukt- och grönsakslådan med fuktighetsregulatorn. På så sätt kan färsk frukt och grönsaker förvaras längre än vid konventionell förvaring.



Du kan ställa in luftfuktigheten i frukt- och grönsakslådan efter den livsmedelstyp och -mängd du lägger in genom att skjuta på fuktighetsregulatorn:

- Låg luftfuktighet  vid förvaring av mest frukt samt blandade eller stora mängder.
- Hög luftfuktighet  vid förvaring av mest grönsaker samt små mängder.

Beroende på förvarad mängd och livsmedelstyp kan det bildas kondensvatten i frukt- och grönsakslådan.

Ta bort kondensvattnet med torr trasa och anpassa luftfuktigheten med fuktighetsregulatorn.

Förvara köldkänsliga frukter och grönsaker som t.ex. ananas, bananer, citrusfrukter, gurka, zucchini, paprika, tomat och potatis utanför

enheten vid temperaturer om ca 8°C till 12°C för att bevara kvalitet och smak.

## 6.4 Smör- och ostfack

Förvara smör och hårdost i smör- och ostfacket.

## 6.5 Dörrhyllor

Ta ur och sätt i dörrhyllorna igen på andra ställen, om det behövs.

→ "Ta ut dörrhyllan", Sid. 20

## 6.6 Tillbehör

Använd originaltillbehör. Det är anpassade till enheten.

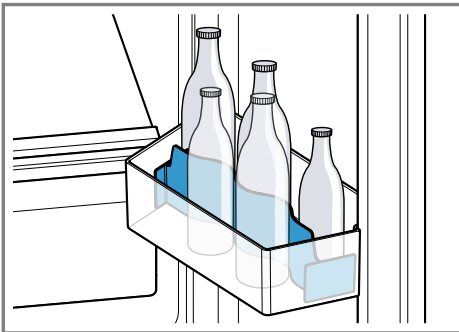
Tillbehören till din apparat är modellberoende.

### Ägghylla

Lägg äggen säkert på ägghyllan.

### Flaskhållare

Flaskhållaren förhindrar att flaskorna välter vid dörröppning och -stängning.



### Isbitsform

Använd isbitsformen för att göra isbitar.

### Göra isbitar

Använd bara dricksvatten vid tillverkning av isbitar.

1. Fyll isbitsformen med  $\frac{3}{4}$  dricksvatten och ställ in den i frysfacket. Lossa fastfusen isbitsform med trubbigt föremål som t.ex. skedskaft.
2. För att lossa isbitarna, håll isformen hastigt under rinnande vatten eller vrid lite på den.

## 7 Användningsprincip

### 7.1 Slå på enheten

1. Elanslut enheten. → Sid. 11
  - ✓ Enheten börjar kyla.
  - ✓ Enheten ge varningssignal, temperaturindikeringen (frysfack) blinkar och alarm lyser eftersom frysfacket fortfarande är för varmt.
2. Slå av varningssignalen med alarm.
  - ✓ alarm slocknar när inställd temperatur är uppnådd.
3. Ställ in den temperatur du vill ha. → Sid. 16

### 7.2 Användningsanvisningar

- Det tar flera timmar för enheten att uppnå inställd temperatur efter att du slagit på den. Lägg inte in livsmedel förrän inställd temperatur är uppnådd.
- Höljets gavlar och sidoväggar värms ibland upp lite. Det förhindrar kondensvattenbildning.
- Det kan bli undertryck när du stänger dörren. Dörren blir svåröppnad. Vänta lite tills undertrycket utjämnats.

### 7.3 Slå av enheten

- ▶ Gör enheten strömlös. Dra ur sladden eller slå av säkringen i proppskåpet.

## 7.4 Ställa in temperaturen

### Ställa in kylfackstemperaturen

- ▶ Tryck på Fridge tills temperaturindikeringen (kylfack) visar den temperatur du vill ha.

Rekommenderad kylfackstemperatur är 4°C.

### Ställa in frysfackstemperaturen


- ▶ Tryck på Freezer tills temperaturindikeringen (frysfack) visar den temperatur du vill ha.

Rekommenderad frysfackstemperatur är -18°C.


## 7.5 Knappspärr (barnspärr)

Knappspärren förhindrar att enheten påverkas oavsiktligt eller felaktigt vid användning.

### Slå på knappspärren

- ▶ Tryck 3 sekunder på <sup>lock</sup><sub>3 sec.</sub>
- ✓  tänds.

### Slå av knappspärren

- ▶ Tryck 3 sekunder på <sup>lock</sup><sub>3 sec.</sub>
- ✓  slocknar.

---

## 8 Extrafunktioner

### 8.1 Superkylning

Vid Superkylning kyls kylfacket så mycket som möjligt. Slå på Superkylning innan du lägger in stora mängder livsmedel.

**Notera:** När Superkylning är på, så kan enheten låta mer.

#### Slå på Superkylning

- ▶ Tryck på mode tills <sup>super</sup><sub>cool</sub> lyser.
- ✓ **SU** lyser på temperaturindikeringen (kylfack).

**Notera:** Enheten slår om till normalläge efter ca 6 timmar.

#### Slå av Superkylning

- ▶ Tryck på mode tills <sup>super</sup><sub>cool</sub> slocknar.
- ✓ Du får upp tidigare inställd temperatur.

### 8.2 Superinfrysning

Vid Superinfrysning kyls frysfacket så mycket som möjligt.

Slå på Superinfrysning 1 till 2 timmar innan du ska lägga in livsmedelsmängder från 2 kg i frysfacket.

Använd Superinfrysning för att utnyttja infrysningskapaciteten.

→ "Förutsättningar för fryskapaciteten", Sid. 18

**Notera:** När Superinfrysning är på, så kan enheten låta mer.

#### Slå på Superinfrysning

- ▶ Tryck på mode tills <sup>super</sup><sub>freeze</sub> lyser.
- ✓ **SU** lyser på temperaturindikeringen (frysfack).

**Notera:** Enheten slår om till normalläge efter ca 8 timmar.

#### Slå av Superinfrysning

- ▶ Tryck på mode tills <sup>super</sup><sub>freeze</sub> slocknar.
- ✓ Du får upp tidigare inställd temperatur.

### 8.3 Energisparläge

Energisparläget slår om enheten till energispar drift.

Enheten ställer automatiskt om temperaturerna.

Kylfack	8°C
Frysfack	-16°C

#### Slå på energisparläge

- ▶ Tryck på mode tills **eco** lyser.



## Slå av energisparläge

- ▶ Tryck på mode tills **eco** slocknar.
- ✓ Du får upp tidigare inställd temperatur.

---

## 9 Larm

### 9.1 Dörrlarm

Om dörren står öppen för länge, så löser dörrlarmet ut. Enheten ger varningssignal och alarm blinkar.

#### Slå av dörrlarmet

- ▶ Stäng dörren eller tryck på något av pekfälten på panelen.
- ✓ Varningssignalen slår av.
- ✓ alarm slocknar.

### 9.2 Temperaturlarm

Om det blir för varmt i frysfacket, så löser temperaturlarmet ut. Enheten ger varningssignal, inställd temperatur (frysack) och alarm blinkar.

#### FÖRSIKTIGT!

#### Risk för hälsoskada!

Uptiningen kan ge bakterietillväxt som förstör frysvarorna.

- ▶ Frys inte in helt eller delvis upptina-de frysvaror igen.
- ▶ Frys in igen först efter kokning eller stekning.
- ▶ Utnyttja då inte den maximala förvaringstiden helt.

Temperaturlarmet kan slå på i följande fall:

- Enheten är precis igång.  
Lägg inte in livsmedel förrän inställd temperatur är uppnådd.
- Du har lagt in stora mängder färska livsmedel.

Slå på Superinfrysning innan du ska lägga in stora mängder livsmedel.

- Frysacksluckan har varit öppen för länge.  
Kontrollera om frysvarorna tinat.

### Slå av temperaturlarm

- ▶ Tryck på något av pekfälten.
- ✓ Varningssignalen slår av.
- ✓ Temperaturindikeringen (frysack) visar hastigt den varmaste frys-fackstemperaturen. Sedan visar temperaturindikeringen (frysack) inställd temperatur igen.
- ✓ Nu blir den högsta temperaturen uppmätt och sparad igen.
- ✓ alarm lyser tills inställd temperatur är uppnådd igen.

---

## 10 Kylfack

I kylfacket förvarar du kött, korv, fisk, mejeriprodukter, ägg, tillagad mat och bakverk.

Temperaturen går att ställa in från 2°C till 8°C.

Tack vare kylförvaringen kan du även förvara småkänsliga livsmedel under kort till medellång tid. Ju lägre temperatur du väljer, desto längre håller sig livsmedlen färska.

### 10.1 Tips för livsmedelsförvaring i kylfacket

- Förvara bara färska, felfria livsmedel.
- Lägg in livsmedlen lufttätt förpackade eller övertäckta.
- Lägg inte livsmedlen direkt mot bakväggen så att luftcirkulation och livsmedelsinfrysning påverkas.
- Låt varm mat och dryck svalna först.
- Följ tillverkarens bäst-före-datum eller förbrukningsdatum.

## 10.2 Kylfackets kylzoner

Luftcirkulationen i kylfacket ger olika kylzoner.

### Kallaste zonen

Kallaste zonen är i lagringslådan.

**Tips!** Förvara småkänsliga livsmedel i den kallaste zonen, t.ex. fisk, korv, kött.

### Varmaste zonen

Den varmaste zonen är högst upp på dörren.

**Tips!** Förvara tåliga livsmedel som t.ex. hårdost och smör i den varmaste zonen. Ost kan på så sätt vidareutveckla sin smak, smöret blir bredbart.

---

## 11 Frysack

I frysacket kan du förvara frysmat, frysa in livsmedel och göra isbitar. Temperaturen går att ställa in från  $-16^{\circ}\text{C}$  till  $-24^{\circ}\text{C}$ .

Långtidsförvaring av livsmedel bör ske vid  $-18^{\circ}\text{C}$  eller lägre.

Frysförvaringen gör att du kan långtidsförvara även känsliga livsmedel. Den låga temperaturen saktar ned eller stoppa nedbrytningen.

### 11.1 Infrysningskapacitet

Infrysningskapaciteten anger hur stor mängd matvaror som går att genomfrysa på ett visst antal timmar.

Uppgifter om infrysningskapacitet finns på typskylten. → "Enhet", Fig.

**1/4**, Sid. 12

### Förutsättningar för fryskapaciteten

1. Slå på Superinfrysning innan du ska lägga in färska livsmedel.  
→ "Slå på Superinfrysning", Sid. 16

2. Börja lägga in livsmedlen i den översta fryslådan.

### 11.2 Använd hela frysacks-volymer

Lär dig hur du får in max. mängd frysvaror i frysacket.

1. Ta ur alla inredningsdetaljer i frysacket. → Sid. 20
2. Stapla livsmedlen direkt på frysackets botten.

### 11.3 Tips för livsmedelsförvaring i frysacket

- Lägg in livsmedlen lufttätt förpackade.
- Låt inte matvaror du ska frysa in komma i kontakt med redan frysta matvaror.
- Bred ut livsmedlen ordentligt i fryslådorna.
- Lägg färska livsmedel i översta fryslådan när du ska frysa in stora mängder skonsamt.
- Skjut in fryslådan ända in, så att luften kan cirkulera obehindrat.

### 11.4 Tips för infrysning av färska livsmedel

- Frysa bara in färska och felfria livsmedel.
- Frysa in livsmedlen portionsvis.
- Tillagade livsmedel är lämpligare än råa, ätbara livsmedel.
- Skölj, hacka och blanchera grönsaker före infrysning.
- Skölj, kärna ur och skala eventuellt frukten och tillsätt eventuellt socker eller askorbinsyrelösning.
- Lämpliga livsmedel att frysa in är t.ex. bakverk, fisk och skaldjur, kött, vilt och fågel, ägg utan skal, ost, smör, kvarg, färdigmat och matrester.

- Olämpliga livsmedel att frysa in är t.ex. bladsallad, rädisor, ägg med skal, vindruvor, röda äpplen och päron, yoghurt, gräddfil, crème fraîche och majonäs.

## Förpacka frysvaror

Rätt förpackningsmaterial och -typ bibehåller produktkvaliteten och undviker frysbränna.

1. Lägg livsmedlen i förpackningen.
2. Tryck ur luften.
3. Förslut förpackningen lufttätt, så att matvarorna inte förlorar i smak eller torkar ut.
4. Märk förpackningen med innehåll och infrysningsdatum.

## 11.5 Frysvarornas hållbarhet vid -18°C

Livsmedel	Förvarings-tid
Fisk, korv, tillagad mat, bakverk	upp till 6 månader
Fågel, kött	upp till 8 månader
Grönsaker, frukt	upp till 12 månader

## 11.6 Uppfrysningmetoder för frysvaror

### **FÖRSIKTIGT!** **Risk för hälsoskada!**

Uppfrysningen kan ge bakterietillväxt som förstör frysvarorna.

- ▶ Frys inte in helt eller delvis upptina de frysvaror igen.
  - ▶ Frys in igen först efter kokning eller stekning.
  - ▶ Utnyttja då inte den maximala förvaringstiden helt.
- Tina animaliska livsmedel som t.ex. fisk, kött, ost och kvarn i kylfacket.

- Tina bröd i rumstemperatur.
- Tillaga mat du ska äta direkt i mikro, ugn eller på håll.

## 12 Avfrostning

### 12.1 Frosta av kylfacket

Enhetens kylfack är självavfrostande.

### 12.2 Uppfrysning i frysack

Det helautomatiska NoFrost-systemet håller frysfacket frostfritt. Det behövs ingen avfrostning.

## 13 Rengöring och skötsel

Du måste rengöra och sköta om maskinen noga för att den ska fungera. Rengöring av svårtillgängliga ställen måste utföras av kundtjänsten. Kundtjänstens rengöring kan orsaka kostnader.

### 13.1 Förbereda enheten för rengöring

1. Gör enheten strömlös.  
Dra ur sladden eller slå av säkring-  
en i proppskåpet.
2. Ta ut alla livsmedel och förvara  
dem på kallt ställe.  
Lägg kylklampar ovanpå livsmed-  
len, om du har sådana.
3. Ta ut alla inrednings- och tillbe-  
hörsdetaljer ur enheten. → Sid. 20
4. Ta bort hyllan ovanför frukt- och  
grönsakslådan.
5. Ta ur frukt- och grönsakslådans  
lock.

## 13.2 Rengöra enheten

### **⚠ VARNING!**

#### **Risk för elstötar!**

Risk för stötar om fukt tränger in.

- ▶ Använd inte ångrengöring eller högtryckstvätt för att rengöra apparaten.

Vätska i belysning eller kontroller kan vara farligt.

- ▶ Sköljvattnet får inte komma in i belysning eller kontroller.

### **OBS!**

Olämpliga rengöringsmedel kan skada apparatens ytor.

- ▶ Använd inga hårda skurbollar eller putssvampar.
- ▶ Använd inga starka eller repande rengöringsmedel.
- ▶ Använd inte starkt alkoholhaltiga rengöringsmedel.
- ▶ Använd inte medel för rostfritt på enhetens utsida.

Maskindiska du inredningsdetaljer och tillbehör, så kan de bli deformade och missfärgade.

- ▶ Maskindiska aldrig inredningsdetaljer och tillbehör.

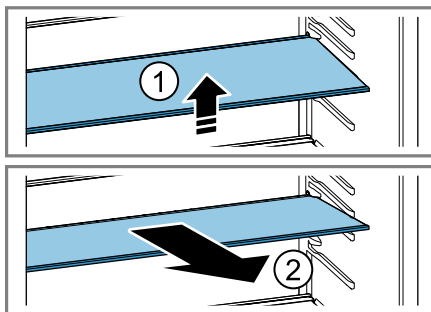
1. Förbereda enheten för rengöring.  
→ Sid. 19
2. Rengör enhet, inrednings-, tillbehörsdetaljer och dörrätningar med disktrasa, ljummet vatten och lite pH-neutralt diskmedel.
3. Torka torrt ordentligt med mjuk, torr trasa.
4. Sätt i inredningsdetaljerna och montera enhetsdelarna.
5. Elanslut enheten. → Sid. 11
6. Lägg in livsmedlen.

## 13.3 Ta ut inredningsdetaljerna

Ta ut inredningsdetaljerna ur enheten så att du kan rengöra dem ordentligt.

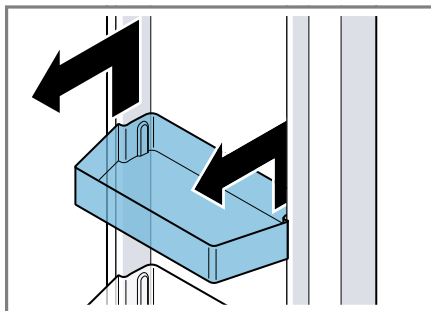
### **Ta ut hyllan**

- ▶ Lyft hyllan framtill ① och ta ur den ②.



### **Ta ut dörrhyllan**

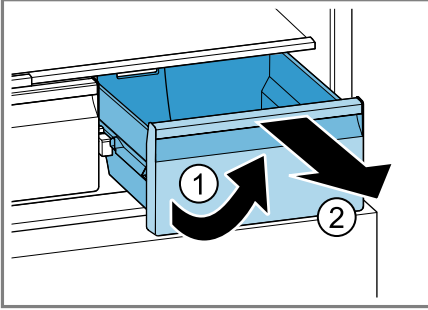
- ▶ Lyft och ta ur dörrhyllan.



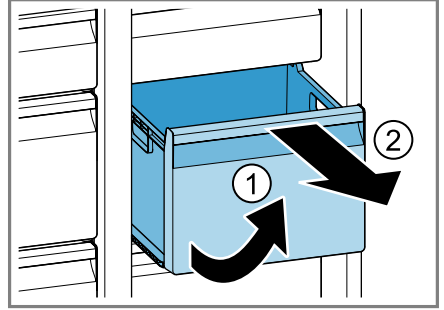
### **Ta ur lagringslådan**

1. Dra ut lagringslådan ända till anslaget.

2. Lyft lagringslådan fram till ① och ta ur den ②.

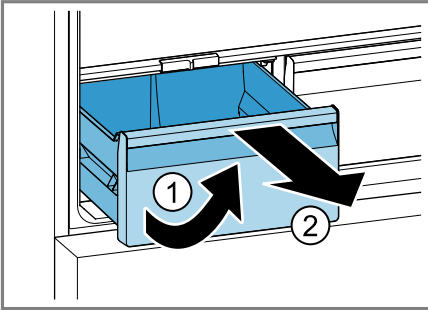


2. Lyft fryslådan fram till ① och ta ur den ②.



### Ta ur frukt- och grönsakslådan

1. Dra ut frukt- och grönsakslådan ända till anslaget.
2. Lyft ① frukt- och grönsakslådan fram till och ta ur ② den.



### Ta ur fryslådan

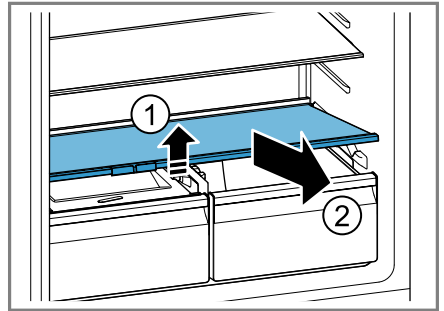
1. Dra ut fryslådan ända till anslaget.

## 13.4 Ta ur enhetens delar

Det går att ta ur vissa delar i enheten om du ska rengöra den ordentligt.

### Ta bort hyllan ovanför frukt- och grönsakslådan

- ▶ Lyft hyllan ovanför frukt- och grönsakslådan fram till ① och ta bort den ②.

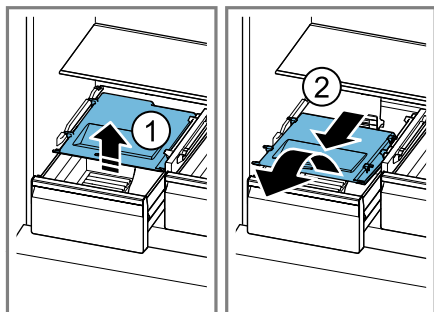


### Ta ur frukt- och grönsakslådskyddet

1. Dra ut frukt- och grönsakslådan ända till anslaget.

**sv** Rengöring och skötsel

2. Lyft ① lite och dra ur ② frukt- och grönsakslådskyddet framåt.



## 14 Avhjälpning av fel

Småfel på enheten kan du åtgärda själv. Använd informationen om felåtgärder innan du kontaktar service. Då slipper du onödiga kostnader.

### **VARNING!**

#### **Risk för elstötar!**

Felinstallationer är farliga.

- ▶ Det är bara specialutbildad personal som får reparera maskinen.
- ▶ Maskinen får bara repareras med originalreservdelar.
- ▶ Om apparatens nätanslutningsledning blir skadad måste den bytas ut mot en speciell anslutningsledning som du kan beställa från tillverkaren eller dennes kundtjänst.

<b>Fel</b>	<b>Orsak och felsökning</b>
Enheten kylar inte, indikeringar och belysning lyser.	Utställningsläget är på. <ol style="list-style-type: none"> <li>1. Gör enheten strömlös. Dra ur kontakten eller slå av säkringen i proppskåpet.</li> <li>2. Anslut enheten igen efter 5 minuter.</li> <li>3. Vänta minst 30 sekunder och tryck sedan på mode i 15 sekunder.</li> </ol> <p>✓ Du får hastigt upp <b>77</b> på kontrollerna.</p> <ol style="list-style-type: none"> <li>4. Kontrollera efter en stund om enheten kylar.</li> </ol>
LED-belysningen fungerar inte.	Olika orsaker är möjliga. <ul style="list-style-type: none"> <li>▶ Ring service! Servicenumren hittar du i den medföljande serviceförteckningen.</li> </ul>
Du får upp <b>E</b> eller <b>d</b> på temperaturindikeringen.	Elektronikfel. <ol style="list-style-type: none"> <li>1. Slå av enheten. → <i>Sid. 15</i></li> <li>2. Gör enheten strömlös. Dra ur kontakten eller slå av säkringen i proppskåpet.</li> <li>3. Anslut enheten igen efter 5 minuter.</li> <li>4. Får du fortfarande upp displayindikeringen, ring service. Servicenumren hittar du i den medföljande serviceförteckningen.</li> </ol>

Fel	Orsak och felsökning
<p>Enheten ger varnings-signal, temperaturindikeringen (fryslock) och alarm blinkar. Temperaturlarmet är på.</p>	<p>Olika orsaker är möjliga.</p> <ol style="list-style-type: none"> <li>1. Tryck på något av pekfälten.</li> <li>✓ Larmet slår av.</li> <li>2. Kontrollera om några timmar om inställd frysluck-temperatur är uppnådd igen.</li> </ol> <hr/> <p>Yttre ventilationsöppningarna är täckta.</p> <ul style="list-style-type: none"> <li>▶ Ta bort hinder framför de yttre ventilationsöppningarna.</li> </ul> <hr/> <p>Du har lagt in stora mängder färsk livsmedel.</p> <ul style="list-style-type: none"> <li>▶ Slå på Superinfrysning innan du lägger in stora livsmedelsmängder.</li> <li>→ "Slå på Superinfrysning", Sid. 16</li> </ul>
<p>Enheten ger varnings-signal och alarm blinkar. Dörrlarmet är på.</p>	<p>Dörren är öppen.</p> <ul style="list-style-type: none"> <li>▶ Stäng dörren.</li> </ul>
<p>Temperaturen avviker kraftigt från inställningen.</p>	<p>Olika orsaker är möjliga.</p> <ol style="list-style-type: none"> <li>1. Slå av enheten. → Sid. 15</li> <li>2. Slå på enheten igen efter ca 5 minuter. → Sid. 15 <ul style="list-style-type: none"> <li>– Om temperaturen är för hög måste du kontrollera den igen efter ett par timmar.</li> <li>– Om temperaturen är för låg måste du kontrollera den igen nästa dag.</li> </ul> </li> </ol>
<p>Enheten brummar, bubblar, surrar, gurglar, klickar eller knackar.</p>	<p>Inget fel. En motor är igång, t.ex. kylaggregat, fläkt. Kylmediet flödar genom rören. Motor, brytare eller magnetventiler slår på eller av. Automatisk avfrostning pågår. Ingen åtgärd behövs.</p>
<p>Enheten låter konstigt.</p>	<p>Enheten står inte plant.</p> <ul style="list-style-type: none"> <li>▶ Nivellera enheten med vattenpass och skruvfötterna.</li> </ul> <hr/> <p>Enheten är inte fristående.</p> <ul style="list-style-type: none"> <li>▶ Håll enhetens minimiavstånd.</li> </ul> <hr/> <p>Inredningsdetaljerna vickar eller nyper.</p> <ul style="list-style-type: none"> <li>▶ Kontrollera de uttagbara inredningsdetaljerna och sätt ev. i dem igen.</li> </ul> <hr/> <p>Flaskor eller burkar har kontakt.</p> <ul style="list-style-type: none"> <li>▶ Flytta isär flaskor och burkar lite.</li> </ul> <hr/> <p>Superinfrysning är på. Ingen åtgärd behövs.</p>



## 14.1 Strömavbrott

Vid strömavbrott stiger temperaturen i enheten. Det kortar förvaringstiden och sänker frysgodsets kvalitet. I tekniska data på enhetens webbsajt hittar du förvaringstider för frysgods vid fel.

### Anmärkningar

- Öppna enheten så lite som möjligt vid strömavbrott och lägg inte i mer livsmedel.
- Kontrollera livsmedelskvaliteten direkt efter strömavbrott.
  - Släng frysgods som tinat och är varmare än 5°C.
  - Koka eller stek lätt tinat frysgods och ät eller frys in igen.

## 14.2 Gör självtest på enheten

1. Gör enheten strömlös.  
Dra ur sladden eller slå av säkring-  
en i proppskåpet.
2. Elanslut enheten igen efter 5 minu-  
ter. → *Sid. 11*
3. Inom 2 minuter från det att du slag-  
git på, håll mode intryckt 10 sekun-  
der tills enheten ger ljudsignal.
  - ✓ Självtestet går igång.
  - ✓ Ger enheten ljudsignal i slutet av  
självtest 2 och temperaturindike-  
ringen visar inställd temperatur, så  
är enheten OK. Enheten övergår till  
normalläge.
  - ✓ Ger enheten ljudsignal i slutet av  
självtest 5, kontakta service.

## 15 Lagring och avfalls- hantering

Här får du veta hur du förbereder ma-  
skinen för lagring. Du får också veta  
hur du omhändertar uttjänta maski-  
ner.

### 15.1 Uttjänt enhet

1. Gör enheten strömlös.  
Dra ur sladden eller slå av säkring-  
en i proppskåpet.
2. Ta ut alla livsmedel.
3. Rengör enheten. → *Sid. 20*
4. **OBS!** Fastklämda föremål mellan  
dörr och hölje kan skada dörr-  
gångjärnen.
  - ▶ Öppna dörren så att den står öp-  
pen av sig själv.
  - ▶ Kläm inte fast föremål mellan dörr  
och hölje.  
Låt dörren vara öppen så att du  
vädrar ur enheten inuti.

### 15.2 Omhändertagande av begagnade apparater

Genom en miljökompatibel avfalls-  
hantering kan värdefulla råmaterial  
återanvändas.

#### **VARNING!** **Risk för hälsoskada!**

Barn kan bli instängda i enheten, vil-  
ket kan medföra livsfara.

- ▶ För att göra det svårare för barn  
att klättra in bör du låta hyllor och  
lådor vara kvar i apparaten.
- ▶ Låt inte barn komma i närheten av  
begagnade apparater.

**⚠ VARNING!**  
**Brandrisk!**

Om rören skadas kan brännbart köldmedium och skadliga gaser tränga ut och antändas.

► Skada inte rören i köldmediekretsen eller isoleringen.

1. Ta ut nätanslutningsledningens stickkontakt.
2. Klipp av nätanslutningsledningen.
3. Omhänderta enheten miljövänligt.

Information om aktuell avfallshandtering kan du få hos återförsäljare och kommun.



Denna enhet är märkt i enlighet med det europeiska direktivet 2012/19/EU om avfall som utgörs av eller innehåller elektroniska produkter (waste electrical and electronic equipment - WEEE).

Direktivet anger ramarna för inom EU giltigt återtagande och korrekt återvinning av uttjänta enheter.

---

## 16 Kundtjänst

Om du har frågor, om du inte själv kan avhjälpa ett fel på apparaten eller om apparaten måste repareras ska du vända dig till vår kundtjänst. Funktionsrelevanta originalreservdelar enligt gällande ekodesignförordning går att beställa från service minst 10 år efter lanseringen av maskinen inom EES.

**Notera:** Kundtjänstens åtgärder är kostnadsfria inom ramen för tillverkarens lokalt gällande garantivillkor. Garantitidens minsta längd (tillverkargaranti för enskilda konsument

) inom den europeiska ekonomiska sfären är 2 år enligt gällande lokala garantivillkor. Garantivillkoren påverkar inte andra rättigheter och krav som du kan åberopa enligt lokal lagstiftning.

Utförligare information om garantitid och garantivillkor i ditt land finns hos service, återförsäljare eller på vår webbsajt.

När du kontaktar kundtjänsten behöver du ha apparatens produktnummer (E-nr.) och tillverkningsnummer (FD).

Kontaktuppgifterna till kundtjänsten finns i den medföljande kundtjänstföreteckningen eller på vår webbplats.

### 16.1 Produktnummer (E-nr.) och tillverkningsnummer (FD)

Produktnumret (E-nr.) och tillverkningsnumret (FD) står på maskinens typskylt.

→ "Enhet", Fig. 1/4, Sid. 12

Skriv upp dina apparatuppgifter och telefonnumret till kundtjänsten så att du snabbt kan hitta dem.

---

## 17 Tekniska data

Kylmedium, nettovolym och övriga tekniska uppgifter finns på typskylten.

→ "Enhet", Fig. 1/4, Sid. 12

Produkten innehåller en ljuskälla med energieffektivitetsklass D. Ljuskällan finns som reservdel och det är bara behörig elektriker som får byta den.

Mer information om din modell finns på Internet under <https://eprel.ec.europa.eu/><sup>1</sup>. Webb-adressen länkar till den officiella EU-produkt databasen EPREL. Följ sedan instruktionerna för modellsökningen. Modellbeteckningen framgår av tecknen före snedstreck i produktnumret (E-Nr.) på typskylten. Du hittar även modellbeteckningen på energimärkningens första rad.

---

<sup>1</sup> Gäller bara för länder inom den europeiska ekonomiska sfären



## Thank you for buying a Bosch Home Appliance!

Register your new device on MyBosch now and profit directly from:

- **Expert tips & tricks for your appliance**
- **Warranty extension options**
- **Discounts for accessories & spare-parts**
- **Digital manual and all appliance data at hand**
- **Easy access to Bosch Home Appliances Service**

Free and easy registration – also on mobile phones:

**[www.bosch-home.com/welcome](http://www.bosch-home.com/welcome)**

**BOSCH**  
HOME APPLIANCES  
**SERVICE**

## Looking for help? You'll find it here.

Expert advice for your Bosch home appliances, help with problems or a repair from Bosch experts.

Find out everything about the many ways Bosch can support you:

**[www.bosch-home.com/service](http://www.bosch-home.com/service)**

Contact data of all countries are listed in the attached service directory.

**BSH Hausgeräte GmbH**

Carl-Wery-Straße 34

81739 München, GERMANY

[www.bosch-home.com](http://www.bosch-home.com)

A Bosch Company



**9001724593** (020223)

SV