

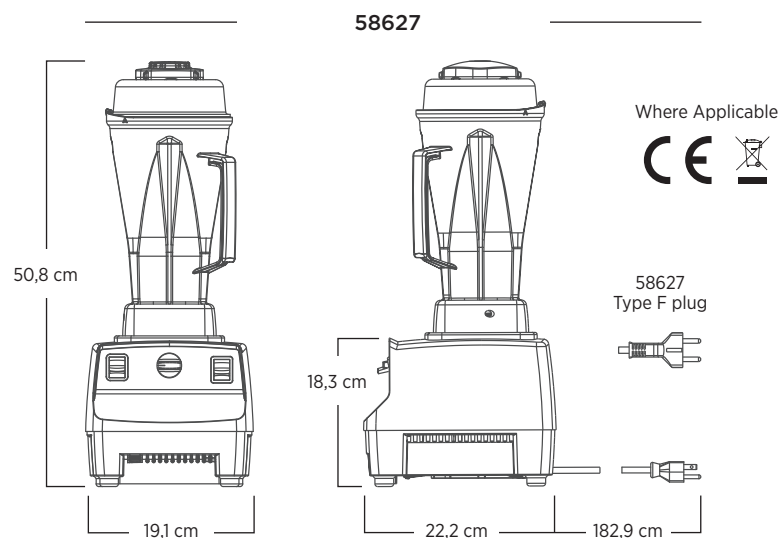


Oöverträffad prestanda i professionella kök

Yrkesverksamma kokar och restaurangskolor världen över förlitar sig på Vita-Prep 3 och dess exceptionella kraft, mångsidighet och prestanda. Från att hacka ömtåliga ingredienser till att mixa kompakta puréer – Vita-Prep 3 är det enda redskapet som är hållbart och kapabelt att hacka, mala och mixa allt med perfekt resultat.

Smart Produktdesign

- Motor med toppeffekt på ≈ 3 hk ger oöverträffad prestanda när du ska puréa, mala, hacka med mera
- Variabel hastighetskontroll och tamper/pusher ger kontroll och gör det enkelt att bearbeta kompakta ingredienser
- Stadiga reglage ger både enklare användning samt förbättrat grepp
- Avancerad kylfläkt för optimal tillförlitlighet under de mest hektiska driftstimmarna
- BPA-fri 2 liters behållare med avtagbar lockplugg för att enkelt tillsätta ingredienser under mixning



Innehåller Vita-Prep 3 Svart med 2 liters genomskinlig standard behållare, komplett with knivblad, lock samt tamper/pusher.

Garanti: Kontakta auktoriserad Vitamix-distributör beträffande information om garantin.

Produktspecifikationer

Artikelnummer	58627
Motor	≈3 hK motor
EI	220-240 V, 50 Hz, 1100-1200 W
Nettovikt	5,73 kg, (6,73 kg med kartong)
Dimensioner	50,8 x 19,1 x 22,2 cm (HxBxD)

Fler produkter och tillbehör

58626	2 liters BPA-fri, genomskinlig standard behållare, komplett med wet blade knivblad och lock
58629	2 liters BPA-fri, genomskinlig standard behållare, komplett med dry blade knivblad och lock
62947	0,9 liters BPA-fri, genomskinlig Aerating behållare, komplett med diskknivblad och lock

Kontaktinformation

Lindenbaum Agenturer AB
 Auktoriserad Vitamix-distributör i Sverige
 E-post: info@lindenbaum.se
 Telefon: 08-570 347 77
www.lindenbaum.se

