

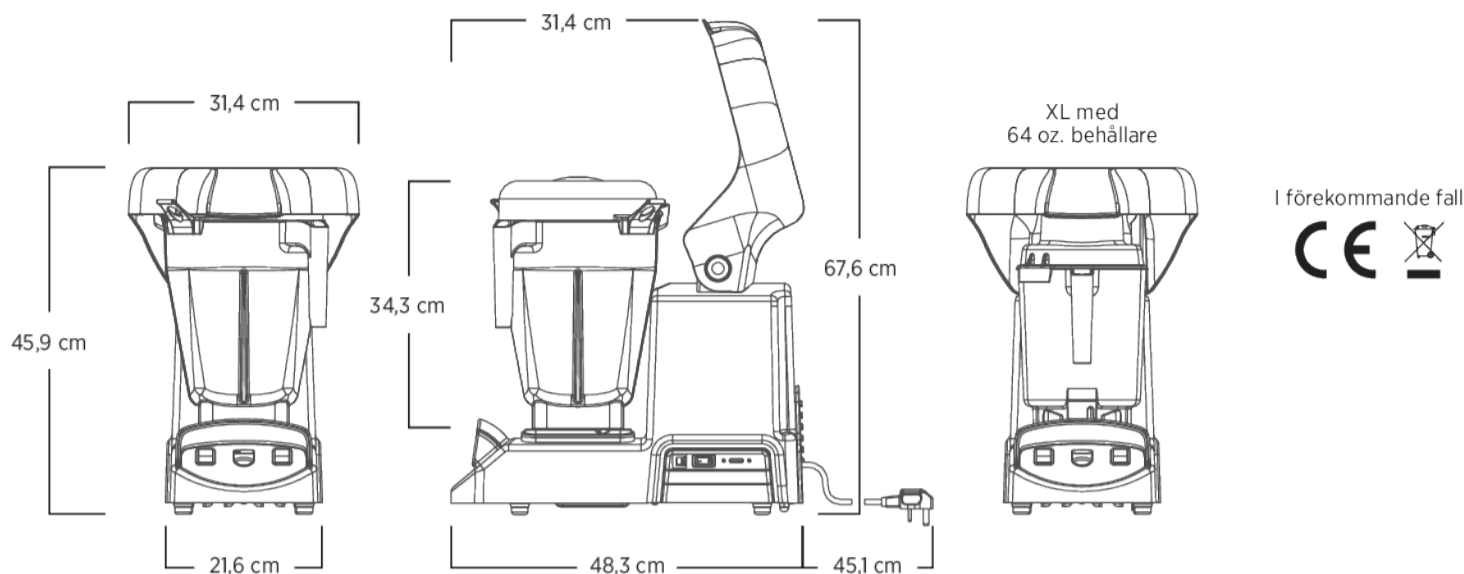


Servera mer med en enda mixning

Maximera ditt köks möjligheter med den mixer som har störst kapacitet. Mixa upp till 24 (240 ml) portioner på en och samma gång! XL är konstruerad för att minska förberedelsestiden, förbättra personalens effektivitet och utöka din meny.

Smart produktdesign

- Kraftfull motor med 4,2-toppeffekt i hk tillåter kraftfull mixning av allt från mjuka tomater till kompakt kött
- Stor 5,6 liters behållare ger extra mixningskapacitet för både varma och kalla ingredienser
- Pulsfunktion och variabel hastighetskontroll möjliggör flexibilitet och kreativitet
- Låg profil och avtagbar lockplugg gör det enkelt att tillsätta ingredienser medan du mixar



Inkluderar Vitamix XL med tamper och 2 behållare (5,6 l och 2,0 l) komplett med knivsats och lock.
Kontakta din auktoriserade Vitamix-återförsäljare för mer fullständiga garantivillkor.

Produktspecifikationer

| | |
|-----------|---|
| Motor | motor med \approx 4,2-toppeffekt i hk |
| EI | 220-240 V, 50-60 Hz, 7,5 A |
| Nettovikt | 20,64 kg |
| Mått | 45,9 x 21,6 x 48,3 cm (H x B x D) |

Också tillgängligt

XL variabel hastighet med 5,6 liters behållare komplett med XL knivsats, lock och tamper

XL-program med 5,6 liters behållare komplett med XL knivsats, lock och tamper

5,6 liters behållare (med knivsats och lock)

2,0 liters behållare (med knivsats och lock)

Inte alla produkter erbjuds i alla länder. Produkter och artikelnummer kan skilja sig åt på din lokala marknad. Kontakta din Vitamix-återförsäljare för produkttillgänglighet och artikelinformation.

Kontaktinformation

Kommersiell försäljning

Måndag-fre 08.00-18.00 (EST)

+1 440.782.2450

commercial@vitamix.com

Teknisk support

Måndag-fre 08.00-18.00 (EST)

+1 440.782.2450

commercialts@vitamix.com



vitamix.com

Kontakta en auktoriserad Vitamix-distributör eller Vitamix internationella kundtjänst för mer information.