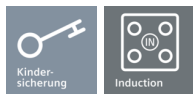
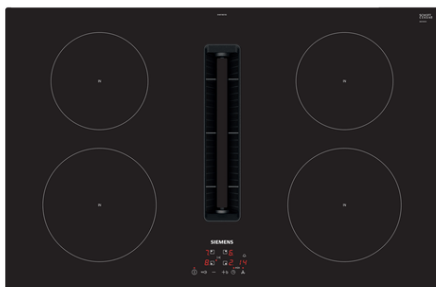


iQ300, Induktionshäll med integrerad ventilation, 80 cm EH811BE15E

B



Induktionshäll i snygg design med integrerad fläkt.

- ✓ Upp till 50 % mer effekt ger snabbare tillagning - powerBoost-funktionen.
- ✓ Timer med stoppfunktion ger säker avstängning av kokzonen när tillagningstiden löpt ut.
- ✓ Med barnspärr kan alla kokzoner låsas så att de inte oavsiktligt slås på.
- ✓ Den senaste induktionstekniken gör matlagningen snabbare, smidigare och säkrare.

Beskrivning

Tekniska data

Produktkategori : Häll m intg.styrning glaskeram
 Konstruktion : Inbyggd
 Energiförsörjning : El
 Nischmått i mm (H x B x D) : 223 x 750-750 x 490-490
 Bredd (mm) : 802
 Produktmått i mm (H x B x D) : 223 x 802 x 522
 Emballagemått (H x B x D) (mm) : 430 x 940 x 670
 Nettovikt (kg) : 25,245
 Bruttovikt (kg) : 30,1
 Restvärmeindikator : saknas
 Placering av reglagen : Framkant
 Material produkt : Glaskeramik
 Hällens färg : Svart
 Säkerhetsmärkning : CE, VDE
 Anslutningskabelns längd (cm) : 110
 Sealed Burners : Saknas
 Zoner med boost-funktion : Alla
 Värmeelementet, effekt (kW) : 2.2
 3:e värmeelementet, effekt, kW : 1.8
 5:e värmeelementet, effekt, kW : 1.8
 Max. effekt i Boosterläge för 3. zonen (kW) : [3.1]
 Kapacitet frånluft (m³/h) : 500
 Luftflöde, intensivläge, återcirkulation (m³/h) : 565.0
 Kapacitet kolfilter (m³/h) : 500
 Luftflöde, intensivläge (m³/h) : 575
 Buller (dB re 1 pW) : 68
 Typ av kolfilter : Saknas
 Frånluft- eller kolfilterdrift : Frånluft och kolfilter
 Delay Shut off modes : 30
 Anslutningseffekt (W) : 7400
 Spänning (V) : 220-240/380-415
 Frekvens (Hz) : 50; 60
 Färg : Svart
 Säkerhetsmärkning : CE, VDE
 Anslutningskabelns längd (cm) : 110
 Nischmått i mm (H x B x D) : 223 x 750-750 x 490-490
 Produktmått i mm (H x B x D) : 223 x 802 x 522
 Emballagemått (H x B x D) (mm) : 430 x 940 x 670
 Nettovikt (kg) : 25,245
 Bruttovikt (kg) : 30,1

Extra tillbehör

HZ9VRUD0 : Starter kit unducted recirculation (Plug , HZ9VRPD0 : Basic kit (partly-)ducted recirculation , HZ9VRCR0 : cleanAir recirculation replenishment fil , HZ9VEDU0 : Acoustics Filter , HZ9VDS1 : Connector sleeve (female) , HZ9VDSM2 : Straight tube 1000mm , HZ9VDSM1 : Straight tube 500mm , HZ9VDSI1 : 90° Adapter round-flat , HZ9VDSI0 : Adapter round-flat , HZ9VDSB4 : , HZ9VDSB3 : 90° flat duct M vertical , HZ9VDSB2 : 90° flat duct L vertical , HZ9VDSB1 : 90° flat duct bend horizontal , HZ390230 : Stekpanna för stekSensor, ø 21 cm



iQ300, Induktionshäll med integrerad ventilation, 80 cm EH811BE15E

Beskrivning

Design

- ramlös design

Snabbhet

- powerBoost-funktion för alla induktionszoner

Komfort

- 4 induktionszoner med kokkärlsavkänning
- touchControl-styrning: snabbt och enkelt val av effektnivå
- Digital funktionsdisplay
- Timer med avstängningsfunktion per kokzon
- Äggklocka
-
- reStart-funktion
- quickStart-funktion

Placering, typ och effekt

- Kokzoner (induktion): 1 x Ø 210 mm, 2.2 kW (max. effekt 3.7 kW); 1 x Ø 180 mm, 1.8 kW (max. effekt 3.1 kW); 1 x Ø 180 mm, 1.8 kW (max. effekt 3.1 kW); 1 x Ø 210 mm, 2.2 kW (max. effekt 3.7 kW)
- 17 effektlägen

Miljö och Säkerhet

- 2-stegs restvärmeindikering för varje kokzon
- Huvudbrytare
- Kokkärlsavkänning

Installation

- Mått: (H/B/D) 223 x 802 x 522 mm
- Installationsmått: (H/B/D) 223 mm x 750 mm x 490 mm
- Min. tjocklek på bänkskiva: 16 mm
- Ledningslängd: 110 cm
- Anslutningseffekt: 7.4 kW
- Kabel ingår

Integrerad fläkt

- Helt integrerad fläkt med hög prestanda
- Estetiskt integrerad design med insugsfläkt på värmebeständig glashäll så att du fritt kan flytta dina kokkärl.
- Ventilationen aktiveras automatiskt när en kokzon används.
- Automatisk fördröjd avstängning efter matlagning för att eliminera kvarvarande matos (extremt låg ljudnivå - 12 min vid frånluftsdrift, 30 min vid kolfilterdrift. Kan stängas av manuellt).
- Stort integrerat fettfilter i rostfritt stål med 12 filterlager och ett svart topplager för en mer estetisk integrering. Effekt på fettfiltreringen 94 %.
- Alla delar av enheten är lätta att rengöra, tål att diskas i diskmaskin och är värmetåliga.
- Övre vätskeansamlingsbehållare med en kapacitet på 200 ml för oavsiktligt spill eller kondens från matlagningen.
- Extra vätskeansamlingsbehållare med en kapacitet på 700 ml för situationer med mycket spill. Tål att diskas i maskin. Lättillgänglig och avtagbar underifrån.
- Vattentätt fläktsystem.
- Ventilationssystemets prestanda:
- - Fläktprestanda i system med frånluft (enligt EN 61591): min. normal inställning 332 m³/h , max. normal inställning 500 m³/h, max. Boost-/Intensiv inställning 575 m³/h.

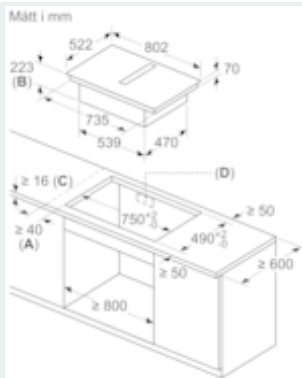
- - Fläktprestanda i kolfiltersystem (enligt EN 61591): min. normal inställning 327 m³/t , max. normal inställning 500 m³/t, max. Boost/Intensiv inställning 565 m³/t.
- - Ljudnivå i frånlufts system (ljudnivå enligt EN 60704-3): min. normal inställning 60 dB re 1 pW, max. normal inställning 68 dB re 1 pW, max. Boost/Intensiv inställning 72 dB re 1 pW.
- - Ljudnivå i kolfiltersystem (ljudnivå enligt EN 60704-3.): min. normal inställning 58 dB re 1 pW, max. normal inställning 68 dB re 1 pW, max. Boost/Intensiv inställning 70 dB re 1 pW.
- - Effektivitet fettfilter (enligt EN 61591) 94 %.
- All prestandainformation är preliminär och baseras på de senaste testerna som gjorts på avancerade prototyper. Informationen kommer att uppdateras då tester utförts på slutprodukten.
- Effektivitet fettfilter (enligt EN 61591) 94 %.
- Ljudnivå min. standarddrift och max. standarddrift: 60 dB#& 68 dB .
- Optimerad matosreduktion under matlagningen för mat som osar extra mycket (till exempel fisk).
- Filter med låg ljudnivå och optimerad akustik.
- För fläktar med frånluftsdrift: 2 x 2 set direktintegrerade aukustiska filter med låg ljudnivå och hög prestanda för betydligt lägre och behagligare ljud.

Planering & installation

- För kolfilterdrift eller frånluftsdrift. Extra tillbehör behövs alltid vid installation:#
- - HEZ9VEDU0 för frånluftsdrift.
- - HEZ9VRP0 för kolfilterdrift med cleanAir filter med rördragning ned till golvet. HEZ9VRUD0 komplett sett för kolfilterdrift friblåsande bakom köksskåpet med cleanAir filter. När HEZ9VEDU0 eller HEZ9VRP0 används behövs även fläktkanaler i tillägg.
- Går att installera både i köksö och i köksbänken.
- Produkten måste vara helt fri undertill (för att till exempel komma åt den nedre vätskeansamlingsbehållaren).

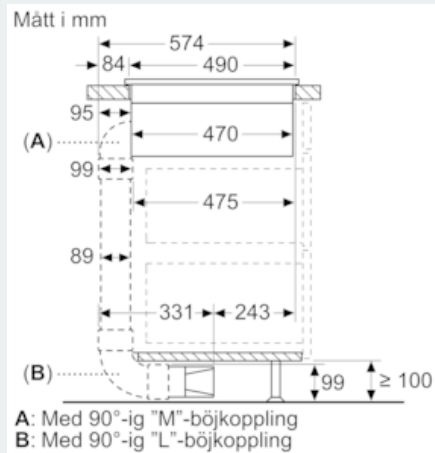
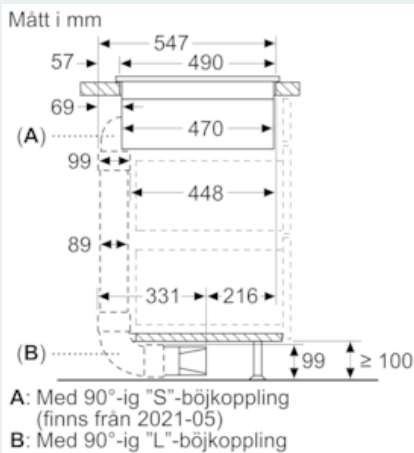
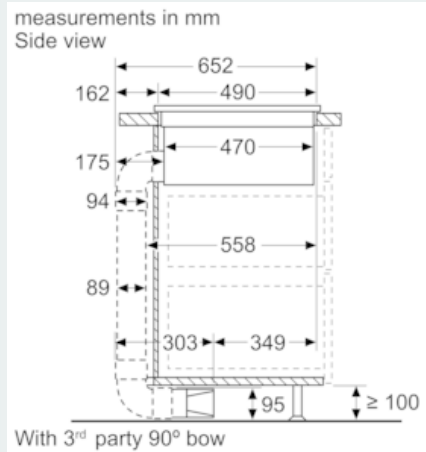
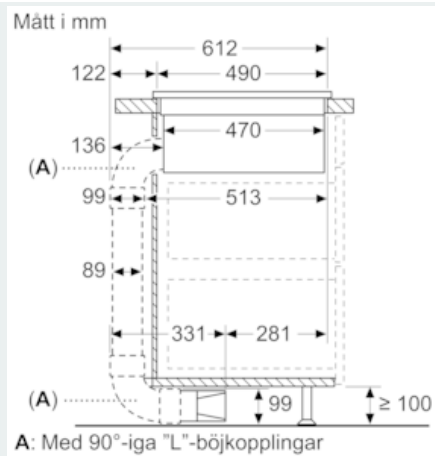
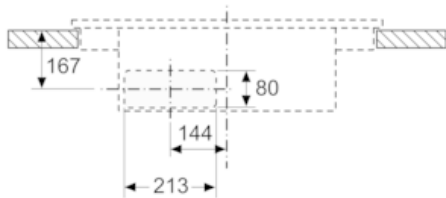
iQ300, Induktionshäll med integrerad ventilation, 80 cm
EH811BE15E

Måttkisser



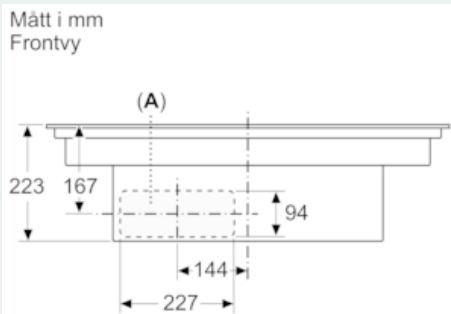
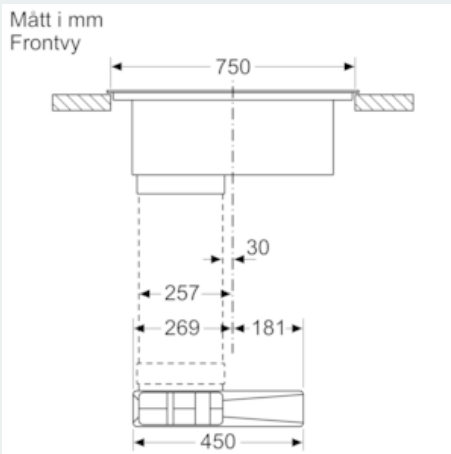
- A: Minimivstånd från ursågning till vägg
- B: Inbyggnadsdjup
- C: Bänkskivan där du ska montera hällen måste tåla ca 60 kg ev. med lämplig underkonstruktion.
- D: Det måste finnas ett urtag i bakväggen för ledarna. Färdigt strukt. och insatserna

Mått i mm
Frontvy - skåpursågning för kolfilterdrift utan kanal

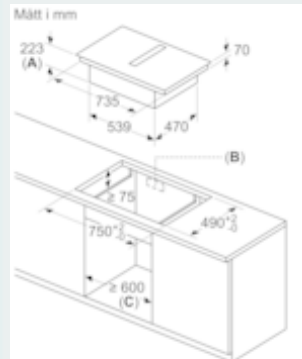
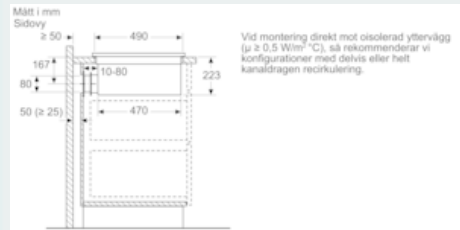
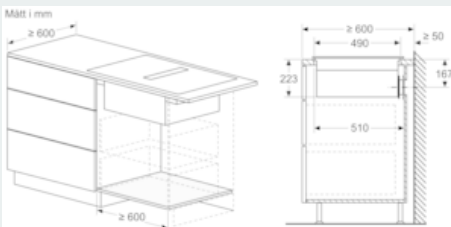


iQ300, Induktionshäll med integrerad ventilation, 80 cm EH811BE15E

Måttskisser



A: Direktansluten på baksidan



- A: Inbyggingsdjup
- B: Urtåg i stormygg för rördragning. Exakt storlek och position hittar du på resp. ritning.
- C: Alla 80 cm-modeller går att installera i 60 cm-stomme genom att justera sidopanelerna.