

Serie 8, Vägghängd köksfläkt, 90 cm, Klarglas med svart tryck DWK91LT65

**A+**

Europas tystaste vinklade kåpa med kolfilterdrift och med Eco Silence Drive™-motor och PerfectAir-sensor för ett perfekt automatiskt lukt- och bullerfritt kök.

- **Extremt tyst:** den tystaste vinklade köksfläkten i Europa, när den installeras med återcirkulering
- **EcoSilence Drive™:** vår kraftfulla och energisnåla enhet för köksfläktar.
- **PerfectAir-sensor:** suger automatiskt ut ångan på en låg ljudnivå.
- **Slå på och av köksfläkten från spishällen:** använd touch-kontrollerna för att styra fläkten.
- **Med TemperatureLight kan du justera LED-belysningen från varmvitt till kallvitt.**

Tekniska data

Konstruktion: Vägghängd
Anslutningskabelns längd: 130.0 cm
Höjd på förlängningsdelen: 420-663/457-750 mm
Höjd: 450 mm
Minsta avstånd till elektrisk häll: 450 mm
Minsta avstånd till gashäll: 650 mm
Nettovikt: 25.9 kg
Typ av reglage: Elektronisk
Antal hastigheter: 3 lägen + 2 intensivläge
Kapacitet frånluft: 441 m ³ /h
Luftflöde, intensivläge, återcirkulation: 944 m ³ /h
Kapacitet kolfilter: 437 m ³ /h
Luftflöde, intensivläge: 1007 m ³ /h
Max luftflöde: 441 m ³ /h
Antal lampor: 2
Ljudnivå: 51 dB(A) re 1 pW
Stosdimension, diameter: 150 mm
Fettfilter, material: Tvättbart rostfritt stål
EAN kod: 4242005307418
Anslutningseffekt: 250 W
Säkring: 10 A
Spänning: 220-240 V
Frekvens: 50; 60 Hz
Elkontakt: Jordad stickkontakt
Installationstyp: Vägghädd
Eftergångsläge: 10 min

Extra tillbehör

DWZ0BX6K1	Skorstensförlängning, 1 m
DWZ0BX6L1	Skorstensförlängning, 1.5 m
DWZ1BK1B6	Clean Air Plus kolfilter (utbytesfilter)
DWZ1BK1I6	Clean Air Plus kolfilterset
DWZ1BK1P1	Long Life kolfilter (utbytesfilter)
DWZ1BK1R1	Long Life kolfilterset, (utan skorsten)
DWZ1BK1S1	Long Life kolfilterset
DWZ1BK1V6	Clean Air Plus kolfilt.set, utan skorst.
HEZG9AS00S	Adapter



Serie 8, Vägghängd köksfläkt, 90 cm, Klargoas med svart tryck DWK91LT65

Europas tystaste vinklade kåpa med kolfilterdrift och med Eco Silence Drive™-motor och PerfectAir-sensor för ett perfekt automatiskt lukt- och bullerfritt kök.

Design:

- svart, VinkelDesign i glas
- Vägghängd
- Svart glasskiva: KSB
- För frånluft eller kolfilterdrift
- Kan installeras utan skorsten med kolfilterset
- För recirkulationsdrift (kolfilter) krävs Clean Air Plus recirkulationssats (tillbehör) eller Longlife recirkulationssats (tillbehör).

Huvudfunktioner:

- Effektiv och tyst EcoSilence drive motor
- Belysning: 2 st, LED, 3W, med Colour temperature adjustable
- SoftLight ger behagligt sken - belysningen tänds och släcks gradvis : belysningen tänds och släcks utan problem.
- Dimmer : ljusstyrkan på lamporna kan justeras.
- Färgnyans: 3500 K
- Ljusstyrka: 422 lux
- Ambient light -belysning
- Powerboost-läge: Fläkten kan öppnas till ett bestämt Powerboost-läge för att öka utsugningshastigheten för särskilt kraftigt matos och stora mängder ånga.
- 2 upptagningsområden: framsida och undersida
- 3 fettfilter av metall.

Komfort:

- air quality sensor BME688: Automatisk sensorbaserad styrning för bästa resultat
- T54-BO5E bakgrundsbelysning
- 3 lägen + 2 intensiv
- Automatisk återställning från intensiv till normal inställning efter 6M
- Indikator för rengöring/byte av fett- och kolfilter
- automatisk efterkörning: 10 minuter

Digitala funktioner:

- Home Connect: styr, övervaka och ställ in inställningar för din köksfläkt via smartphone eller surfplatta (endast i länder där Home Connect-tjänsten är tillgänglig)
- Fläkten kan styras från håll: aktiverar automatiskt fläkten när du lagar mat, tack vare WiFi-anlutningen mellan fläkten och den passande hällen.
- Helautomatisk fläkt
- Röststyrning t.ex. via Google Assistant eller Amazon Alexa (endast i länder där denna tjänst är tillgänglig)
- Effektprofiler: välj mellan standard-, effekt- eller tyst profil för att öka utsuget eller minska fläktljudet via Home Connect App
- yes-, direkt åtkomst till favoritfunktioner med en konfigurerbar

knapp (tillgänglig med anslutet Home Connect-konto).

- Smart Home-aktivering, via favoritknappen (tillgänglig med anslutet Home Connect-konto): öppna upp det smarta hemmet från huven (partnerservice krävs).
- LED-lampa med justerbar ljusstemperatur: Gör att du kan anpassa ljusstemperaturen efter dina önskemål via Home Connect App
- Ambient light -belysning med mer än 16 miljoner färgalternativ för inspirerande belysning via Home Connect-appen
- Intervall funktion: tillgänglig via Home Connect App
- Home Connect-funktionaliteten kan utökas genom att integrera många applikationer från externa samarbetspartners
- Uppdateringsbar produkt (tillgänglig med anslutet Home Connect-konto): se till att produkten alltid är uppdaterad med den senaste programvaran.

Rengöring:

- Extremt stor öppningsvinkel för enkel filteråtkomst och enkel rengöring.
- Lätt att rengöra, släta ytor och material.
- Lättåtkomligt och lättåtvorkat innerutrymme
- Metallfettfilter diskmaskinsäkert

Prestanda frånluft:

- Enligt EN 61591 och EN/ IEC 60704-2-13 kan din produkt uppnå följande värden i frånluftsläge:
- Läge 1: kapacitet 228 m³/t ; ljudnivå 35 dB (A) re1pW Läge 2: kapacitet 325 m³/t ; ljudnivå 43 dB (A) re1pW Läge 3: kapacitet 441 m³/t ; ljudnivå 51 dB (A) re1pW Intensivläge 1: kapacitet 753 m³/t ; ljudnivå 65 dB (A) re1pW Intensivläge 2: kapacitet 1007 m³/t ; ljudnivå 70 dB (A) re1pW
- Energiklass: A+ (på en skala från A++ till E)
- Normal förbrukning: 39.1 kWh/år*
- Fläktens energiklass: A
- Belysningens energiklass: A
- Fettfiltrets energiklass: C

Prestanda Recirkulation:

- Enligt EN 61591 och EN/ IEC 60704-2-13 kan din produkt uppnå följande värden i recirkulationsläge med Clean Air plus recirkulationssats, för installation med skorsten (finns som extra tillbehör): Läge 1: kapacitet 211 m³/t ; ljudnivå 42 dB (A) re1pW Läge 2: kapacitet 315 m³/t ; ljudnivå 51 dB (A) re1pW Läge 3: kapacitet 435 m³/t ; ljudnivå 59 dB (A) re1pW Intensivläge 1: kapacitet 752 m³/t ; ljudnivå 72 dB (A) re1pW Intensivläge 2: kapacitet 964 m³/t ; ljudnivå 78 dB (A) re1pW
- Enligt EN 61591 och EN/ IEC 60704-2-13 kan din produkt uppnå följande värden i recirkulationsläge med Clean Air plus recirkulationssats, för skorstenslös installation (finns som extra tillbehör): Läge 1: kapacitet 214 m³/t ; ljudnivå 42 dB (A) re1pW Läge2: kapacitet 312 m³/t ; ljudnivå 51 dB (A) re1pW Läge3: kapacitet 437 m³/t ; ljudnivå 60 dB (A) re1pW Intensivläge 1: kapacitet 751 m³/t ; ljudnivå 74 dB (A) re1pW Intensivläge 2: kapacitet 944 m³/t ; ljudnivå 80 dB (A) re1pW

Teknisk information and hållbarhet:

- Anslutningseffekt: 250 W
- Spänning: 220 - 240 V
- Tillverkad i Tyskland: producerad på en CO₂-neutral produktionsanläggning
- Marknadens mest effektiva fläktteknik
- Tillgängligt luftfilter, såsom regenerativt Long Life-filter med 10 års livslängd
- air quality sensor BME688: Sensorbaserad effektstyrning för bästa resultat med minsta möjliga energiförbrukning.

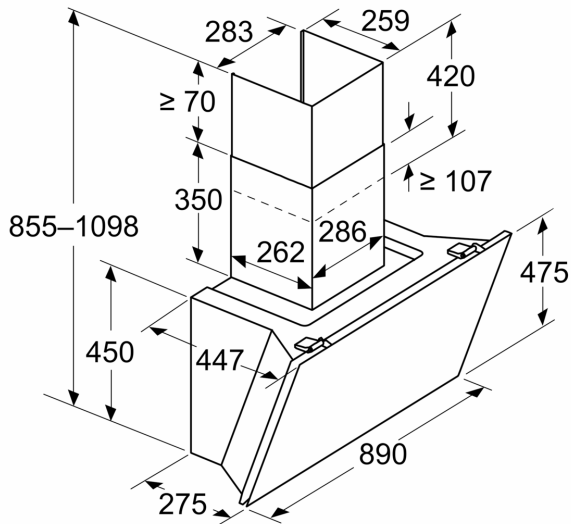
Planerings- och installationsinformation:

- Dimensioner frånluft (HxBxD): 855-1098 x 890 x 447 mm
- Mått (HxBxD): 892-1185 x 890 x 447 mm
- Mått installation utan skorsten (HxBxD): 471mm x 890 mm x 447 mm
- enkel och viktreducerad montering tack vare det nya easy installation-systemet
- Diameter kanal Ø 150 mm (Ø 150 följer med)
- Anslutningskabel 1.3 m
- Kallrasskydd ingår

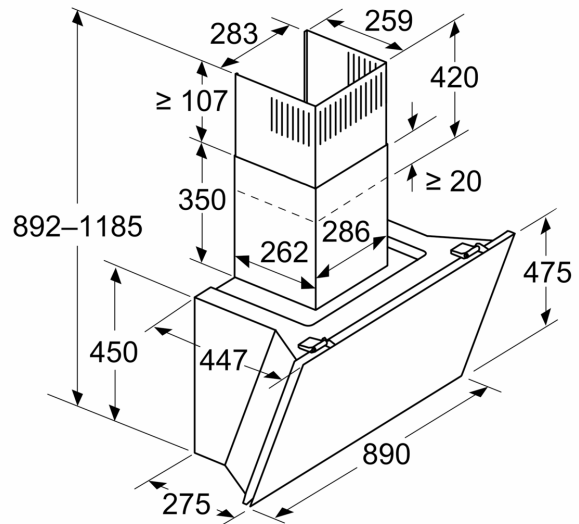
test

**Serie 8, Vägghängd köksfläkt, 90 cm,
Klarglas med svart tryck
DWK91LT65**

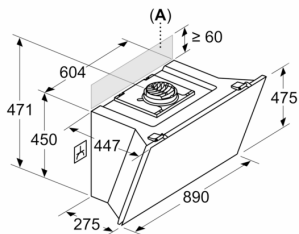
Mått i mm
Enheten är i evakueringsläge



Mått i mm
Enheten är i cirkulationsluftläge



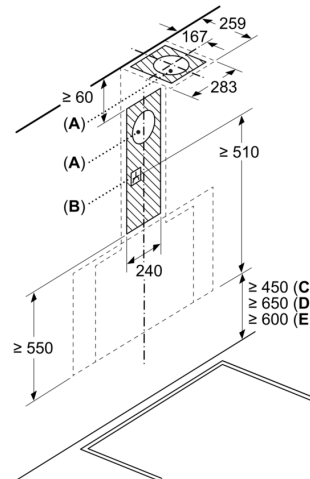
Mått i mm
Enheten är i cirkulationsluftläge utan kanal



Uttaget går att sätta vid sidan om eller över enheten

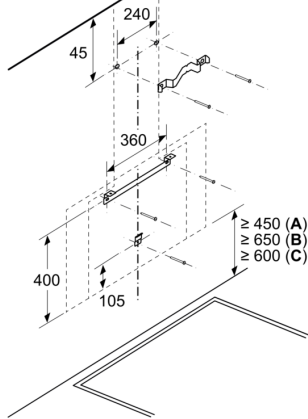
A: Eluttag bara utanför markerat område

Mått i mm



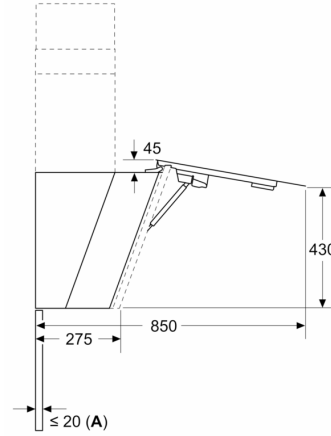
- A: Evakueringsutlopp
- B: Eluttag
- C: EI
- D: Gas - från grytgallrets överkant
- E: EI - för Australien och Nya Zeeland

Mått i mm
Vägginstallation med skorsten



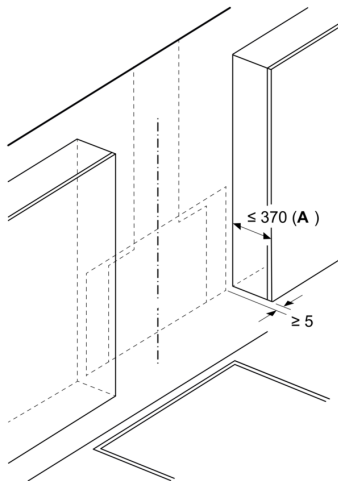
- A: EI
- B: Gas - från grytgallrets överkant
- C: EI - för Australien och Nya Zeeland

Mått i mm



- A: Max. ryggjtjocklek

Mått i mm



- A: Maxdjup för överskåpen (inkl. luckor) vid sidan om pga. monterad glasplatta

Är överskåpen djupare än 370 mm, så måste enheten installeras först