

iQ300, Utdragbar fläkt, 60 cm, Silver metallic LI67RB531



Kraftfull utdragbar köksfläkt som praktiskt taget blir osynlig tack vare sin placering i överskåpet.

- ✓ Den tysta högprestandamotorn med imponerande extraktionshastighet garanterar att lukt och ånga avlägsnas väldigt effektivt.
- ✓ LED-lamporna ger dig optimal belysning under matlagningen.
- ✓ Lugnar ner matlagningsprocessen: väldigt tyst
- ✓ Intensivläge som tillfälligt höjer effekten för att avlägsna kraftigt matos - återgår automatiskt till normalläge.

Beskrivning

Tekniska data

Konstruktion : Utdragbara fläktar
 Säkerhetsmärkning : CE, VDE
 Anslutningskabelns längd (cm) : 175
 Nischmått i mm (H x B x D) : 385mm x 524.0mm x 290mm
 Minsta avstånd till elektrisk häll : 430
 Minsta avstånd till gashäll : 650
 Nettovikt (kg) : 10,813
 Typ av reglage : Elektronisk
 Kapacitet frånluft (m³/h) : 399
 Luftflöde, intensivläge, återcirkulation (m³/h) : 483.0
 Kapacitet kolfilter (m³/h) : 295
 Luftflöde, intensivläge (m³/h) : 728
 Antal lampor : 2
 Buller (dB re 1 pW) : 53
 Stosdimension, diameter (mm) : 120 / 150
 Fettfilter, material : Tvättbart rostfritt stål
 EAN kod : 4242003880142
 Anslutningseffekt (W) : 144
 Säkring (A) : 10
 Spänning (V) : 220-240
 Frekvens (Hz) : 50; 60
 Elkontakt : jordad stickkontakt
 Installationstyp : Inbyggd



4 242003 880142

Extra tillbehör

LZ46850	Grepplist, rostfri m logo
LZ46600	Nedsänkingsram
LZ46561	
LZ46551	Grepplist 60 cm, rostfri
LZ46521	
LZ45650	Kolfilterset, standard
LZ45610	Kolfilter, stadard (utbytesfilter)
LZ11XC16	Clean Air Plus kolfilterset, extern
LZ11XB16	Clean Air Plus kolfilter (utbytesfilter)
LZ10ITP00	Long Life kolfilter (utbytesfilter)

iQ300, Utdragbar fläkt, 60 cm, Silver metallic LI67RB531

Beskrivning

Variant

- 60 cm
- silverfärgad
- För montering i ett 60 cm brett väggskåp
- För frånluft eller kolfilterdrift
- Vid kolfilterdrift kan antingen ett standardkolfilter eller ett cleanAirfilter användas (extra tillbehör)

Komfort

- Styrning med knappar (3 hastigheter och intensivläge) med LED-indikator
- knappar för fläkteffekt och belysning
- Automatisk återgång efter 6 minuter
- Eftergångsautomatik, 10 minuter

Funktioner

- Belysning: 2 st dimbara 1,5W LED-lampor
- Designfettfilter av metall, kan maskindiskas
- Metallfettfilter, kan maskindiskas

Effekt

- Max kapacitet enligt DIN/EN 61591: 399 m³/h
- Ljudnivå min/max normal nivå 41/53 dB
- Med Clean Air Plus kolfilterset (extratillbehör):
 - Kapacitet kolfilterdrift:
 - Max. normal användning: 358 m³/h
 - Intensiv: 628 m³/h
 - Ljudnivå kolfilterdrift:
 - Max. normal användning: 60 dB(A) re 1 pW
 - Intensiv: 71 dB(A) re 1 pW
 - Effektiv och tyst iQdrive motor

Installation

- Dimensioner (HxBxD): 426 x 598 x 290 mm
- Diameter kanal Ø 150 mm (Ø 120 följer med)
- Kallrasskydd ingår
- Levereras utan grepplist

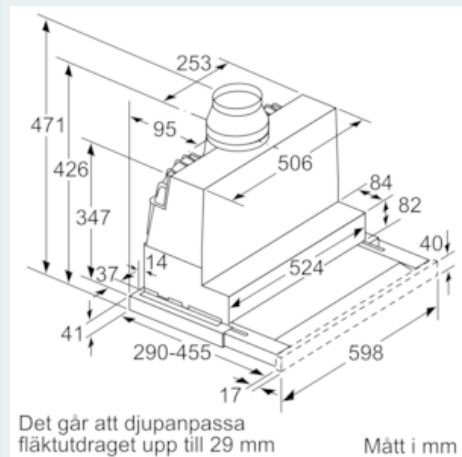
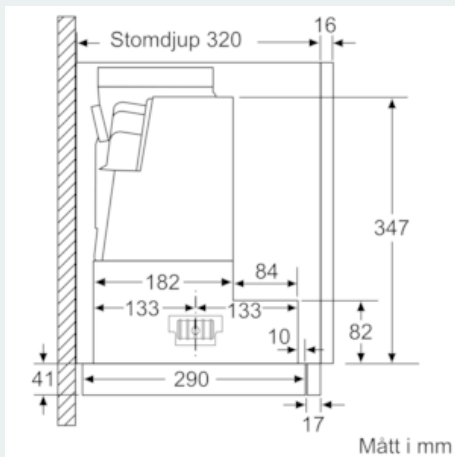
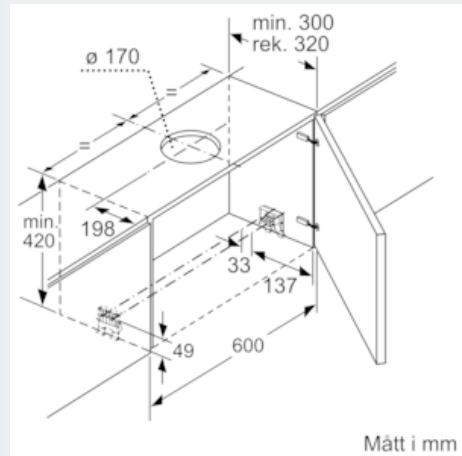
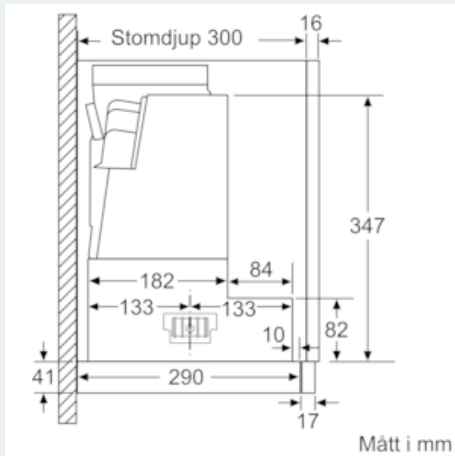
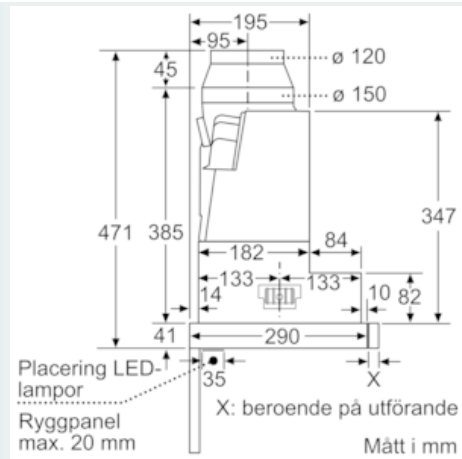
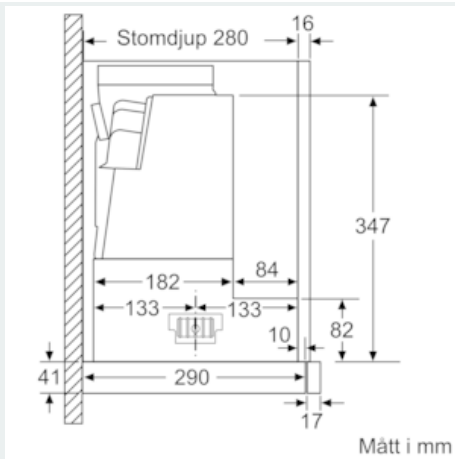
Tekniska specifikationer

- Normal förbrukning: 37.9 kWh/år*

* Enligt EU-förordning nr 65/2014

iQ300, Utdragbar fläkt, 60 cm, Silver metallic
LI67RB531

Måttskisser



iQ300, Utdragbar fläkt, 60 cm, Silver
metallic
LI67RB531

Måttkisser

