

## iQ500, Bänkventilation, 90 cm, Rostfritt stål LD96DAM50

B



Kraftfull köksfläkt med installation i bänkskiva. Monteras bakom hällen och fälls upp vid behov. Kan kombineras med det flesta Siemens hållar.

- ✓ Den tysta motorn med hög utsugningskapacitet avlägsnar effektivt matos och fukt.
- ✓ LED-lamporna ger dig optimal belysning under matlagningen.
- ✓ Lugnar ner matlagningsprocessen: väldigt tyst
- ✓ Med touchControl kan effektnivå och LED belysning väljas direkt.
- ✓ Intensivläge som tillfälligt höjer effekten för att avlägsna kraftigt matos - återgår automatiskt till normalläge.

### Beskrivning

#### Tekniska data

Säkerhetsmärkning : CE  
 Anslutningskabelns längd (cm) : 150  
 Nischmått i mm (H x B x D) : 738mm x 844.0mm x 104mm  
 Nettovikt (kg) : 34,095  
 Typ av reglage : Elektronisk  
 Antal hastigheter : 3 lägen + 2 intensivläge  
 Kapacitet frånluft (m<sup>3</sup>/h) : 428  
 Luftflöde, intensivläge, återcirkulation (m<sup>3</sup>/h) : 520.0  
 Kapacitet kolfilter (m<sup>3</sup>/h) : 332  
 Luftflöde, intensivläge (m<sup>3</sup>/h) : 690  
 Antal lampor : 1  
 Buller (dB re 1 pW) : 59  
 Stosdimension, diameter (mm) : 150  
 Fettfilter, material : Tvättbart aluminium  
 EAN kod : 4242003823361  
 Anslutningseffekt (W) : 267  
 Säkring (A) : 10  
 Spänning (V) : 220-240  
 Frekvens (Hz) : 50  
 Elkontakt : jordad stickkontakt  
 Installationstyp : Inbyggd

#### Extra tillbehör

LZ29IDQ00 Long Life kolfilter (utbytesfilter)  
 LZ29IDP00 Long Life kolfilterset  
 LZ29IDM00 Mounting kit remote motor



4 242003 823361

## iQ500, Bänkventilation, 90 cm, Rostfritt stål LD96DAM50

### Beskrivning

#### Användning / Effekt

- Energiklass: B (på en skala från A++ till E)
- Luftflöde enligt DIN/EN 61591 ø 15 cm: normal 428 m<sup>3</sup>/h, intensiv 690 m<sup>3</sup>/h
- Ljudnivå enligt EN 60704-3 und EN 60704-2-13 vid högsta normalläge, frånluft: 59 dB(A) re 1 pW, intensiv: 68 dB dB(A) re 1 pW
- Kapacitet max. normal drift: 332 m<sup>3</sup>/h, Intensive: 520 m<sup>3</sup>/h
- Ljudnivå vid högsta normalläge: 63 dB(A) re 1 pW (52 dB(A) re 20 µPa ljudtryck)
- Intensiv: 73 dB(A) re 1 pW (59 dB(A) re 20 µPa ljudtryck)

#### Design

- metalTouch, touchControl för fläkteffekt och belysning
- Elektronisk styrning
- Belysning med LED 1 x 10 W
- rimVentilation, optimerat fettfilter ger effektivare kantsug

#### Komfort

- Indikator för rengöring/byte av fett- och kolfilter
- 3 lägen + 2 intensiv
- Eftergångsautomatik, 10 minuter
- Metallfettfilter, kan maskindiskas

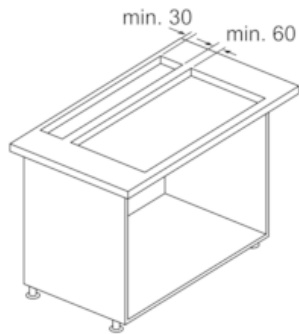
#### Installation

- För frånluft eller kolfilterdrift
- Det är inte tillåtet att använda fläkten i recirculationsläge om den är installerad i kombination med en gashäll.

## iQ500, Bänkventilation, 90 cm, Rostfritt stål LD96DAM50

### Måttkisser

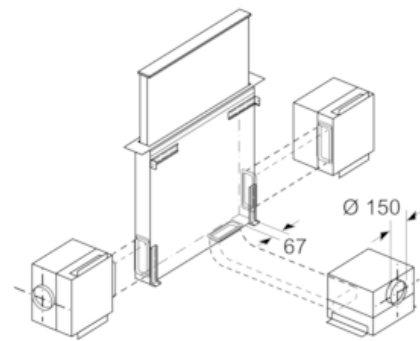
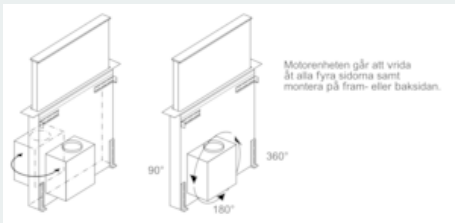
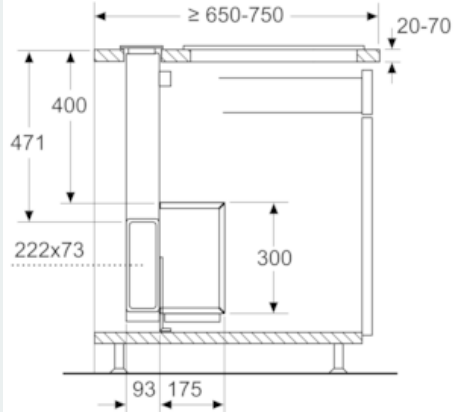
#### Kombination med elhäll



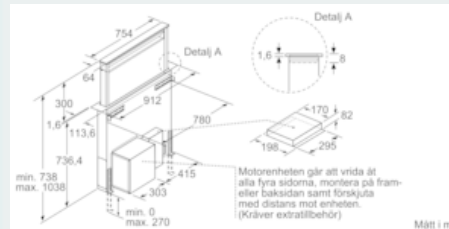
Användning med gashäll, se ritningen "Kombination med gashäll".

Mått i mm

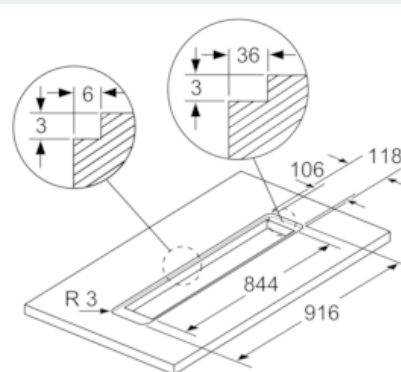
#### Mått i mm



Motorenheten går att montera med max. 3 m till enheten. (Kräver extratillbehör)



Mått i mm



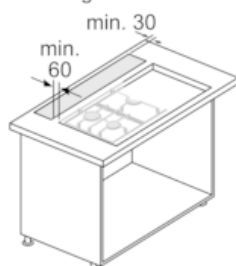
För plano-inbyggnad i sten- och granitbänkskivor

Mått i mm

**iQ500, Bänkventilation, 90 cm,  
Rostfritt stål  
LD96DAM50**

Måttskisser

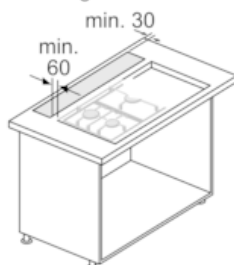
Kombination med gashäll 75 cm



Användning med gashäll bara som  
evakuering.  
Maxeffekt, totalt 11,9 kW.  
Maxeffekt wok, 4,2 kW.  
Maxeffekt bakre häll, totalt 4,7 kW.

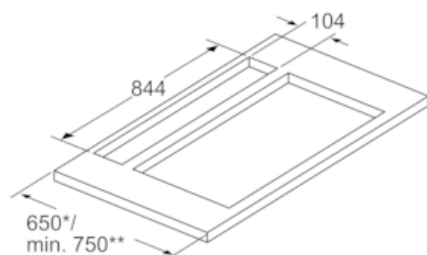
Mått i mm

Kombination med gashäll 90 cm



Användning med gashäll bara som  
evakuering.  
Maxeffekt, totalt 13,7 kW.  
Maxeffekt wok, 6 kW.  
Maxeffekt bakre häll, totalt 4,7 kW.

Mått i mm



Enheten får bara installeras med högskåp  
eller vägg på en sida på min. 50 mm avstånd

\* 650 mm-djup bara i kombination med  
smala hällar.

\*\* min. 750 mm för häll med 500 mm  
urtagsdjup.

Mått i mm