



DBI2444IB.S/1

Underbyggd diskmaskin

Allmänt

Torksystem - Turbo Combi Drying™
Classic design
Installation: Underbyggd
Storlek: XL, 82-87 cm
Antal korgar: 3
14 kuvert
8 Steel - 8 av de viktigaste delarna är i slitstarkt, rostfritt stål, SCS+ Super Cleaning System+
Toppkorg: Lätt höjjustering; Knivhylla; Hylla för skålar; Med teleskopskenor; Handtag; Borttagbar
Överkorg: Premium - Korgtrådar i stål, fasta pinnrader och fällbara kopphyllor.
Underkorg: Premium - Korgtrådar i stål, fasta pinnrader och borttagbar bestickskorg.
Borttagbar bestickskorg med ergonomiskt handtag för enkel i- och urlastning.



S³ 8 Steel - 8 av de viktigaste delarna är i slitstarkt, rostfritt stål

SCS+ SCS+ Super Cleaning System+

Konstruktion och prestanda

- Extra hållbar diskmaskinsbehållare i rostfritt stål.
- Aqua Detect™ - Upptäcker snabbt minsta läckage i motorutrymmet.
- Läckagevarning även när maskinen är i viloläge.
- Dräneringspump med antiblock - Skyddar pumpen mot matrester
- 8 Steel™ - Diskmaskinens vitala delar tillverkade i rostfritt stål.
- Dolt värmeelement
- Disken behöver inte sköljas tack vare Super Cleaning System™
- Sensi Clean™ sensor - läser av smutsighetsgraden
- Automatisk avhärdning för optimalt diskresultat
- Antal spolarmar: 3
- Antal spolzoner: 9
- Jet Spray™ - Extra diskkraft för vaser, flaskor och nappflaskor
- Wide Spray™ - Extra diskkraft för grytor och kastruller.
- Torksystem - Turbo Combi Drying™
- Automatisk lucköppning
- Cutlery Spray™ - Extra diskkraft för bestickskorgen.

Användning och flexibilitet

- Antal kuvert: 14 kuvert
- Antal korgar: 3
- Toppkorg: Lätt höjjustering; Knivhylla; Hylla för skålar; Med teleskopskenor; Handtag; Borttagbar
- Överkorg: Premium - Korgtrådar i stål, fasta pinnrader och fällbara kopphyllor.
- Överkorg med höjjustering: Ja
- Underkorg: Premium - Korgtrådar i stål, fasta pinnrader och borttagbar bestickskorg.
- Täta korgtrådar - gör det lättare att lasta och förhindrar små föremål från att falla igenom.
- Borttagbar bestickskorg med ergonomiskt handtag för enkel i- och urlastning.
- Tryck för inkommande vatten: 0,03-1 MPa

Gränssnitt & kontroller

- Display: LCD display
- Möjligt att upprätta egna program: Minnesprogram
- Program: 7
- Antal tillval: 5
- Visning av kvarvarande tid: Front display
- Indikering programslut: Visas med ljus- och ljudsignal
- Språk: DA, DE, EN, ES, ET, FI, FR, HR, IT, Ja, LT, LV, NL, NO, PL, PT, RU, SL, SV, ZH, ZH-CH

Program

- 7 program: Autodisk; Snabbprogram; Grytdisk; Ecodisk; Hygiendisk; Tidsprogram; Avspolning
- Fördröjd start: Upp till 24 timmar
- Tillval tidsinställning
- Snabbläge - Programtiden kortas, men diskmaskinen förbrukar mer energi.
- Nattläge - Lägre ljudnivå för diskprogrammet. Programtiden förlängs.
- Super Rinse™ - Två extra sköljningar.

Design och integration

- Framifrån justerbar nivåfot som tillåter perfekt justering av lodrät väg
- Integrated antisifon - Förhindrar spontant ut- och inflöde av vatten och förenklar upphöjd installation.
- Minsta skåpsbredd: 600 mm
- Minsta skåps höjd: 820 mm
- Minsta skåpsdjup (inklusive luftspalt): 560 mm
- Höjdjustering: 50 mm
- Justerbar sparksockel (djup/höjd): 30-94/0

Säkerhet & skötsel

- Aqua Safe™ - Flera säkerhetssystem som skyddar mot vattenskador.
- Kid Safe™ - knapplås
- Indikation för låg nivå av sköljmedel: Visas i display
- Saltindikator: Saltindikator

Teknisk data

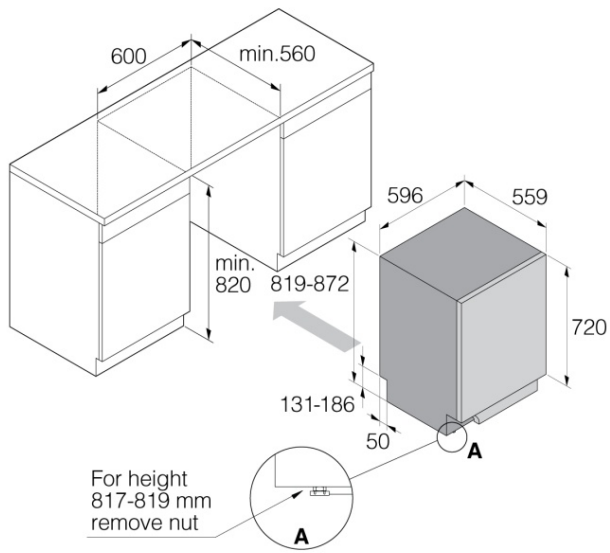
- Kan anslutas till kallt eller varmt vatten - storlek 3/4
- Max temp. inkommande varmvatten: 70 °C
- Bullernivå: 42 dB(A)re 1 pW
- Referensprogram: 1
- Programtid för standardprogram: 205 min
- Energiförbrukning per cykel för Eco-programmet 40-60: 0,74 kWh
- Vattenförbrukning per disk med eco-programmet : 9,4 l
- Energianvändning i standbyläge: 0,49 W
- Energiklass: C
- El-kontakt: Euro
- Anslutningseffekt: 1900 W
- Spänning: 220-240 V
- Antal faser: 1
- Säkring: 10 amp
- Frekvens: 50 Hz
- Tryck för inkommande vatten: 0,03-1 MPa
- Vikt utan emballage: 43,5 kg
- Bullerclass: B
- Energieffektivitetsindex: 43,5 %
- Diskprestanda: 1,13
- Torkprestanda: 1,07
- Startfördröjning: 3,95 W
- Energianvändning per 100 cykler: 74 kWh

Dimensioner

- Bredd: 596 mm
- Höjd: 819 mm
- Djup: 559 mm
- Produkten kan höjas till max: 869 mm
- El-sladdens längd: 1825 mm
- Djup med dörren öppen: 1198 mm
- Inloppsslangens längd: 163 cm
- Avloppsslangens längd: 200 cm

Information

- Emballagets bredd: 640 mm
- Emballagets höjd: 890 mm
- Emballagets djup: 680 mm
- Vikt emballerad produkt: 46,8 kg
- Produktnummer: 736921
- EAN-kod: 3838782469602
- Designtyp: Hushållsprodukt



Built-in dishwasher XL

